

A3

29.04.24_rev.01



KE
ENJOY THE OUTDOORS





↔ 1300 ↻ 900



↔ 175 ↻ 100

Blindaje solar motorizado con lona de cobertura fijada en travesaños y plegable por empaquetamiento, mediante carros y guías.

Las dimensiones máximas permitidas son 1300x900 cm con una altura de columna de 300 cm y una superficie de techo de 104 mq.

Los perfiles son de aleación de aluminio extruido EN AW-6060 (con guías y columnas de 14,5X16 cm).

La fijación puede ser de pared con estribos y tornillos de acero, o en el techo añadiendo estribos de aluminio extruido.

Las piezas en cuestión se pintan con polvos epoxídicos a base de resina de poliéster.

Los colores previstos de serie son RAL 9010 white, RAL 9010 white mate, RAL 9003 Cotton, RAL 1013 off white, RAL 1013 off white mate, RAL 9002 white gray, RAL 1015 sand, RAL 9006 aluminium, RAL 9007 dark aluminium, RAL 7042 gray stone, RAL 7016 Iron, RAL 7021 off black, Carbon, RAL 7030 warm grey, RAL 7006 dust, RAL 7038 resin, RAL 7044 natural stone, RAL 1019 washed wood, RAL 8014 classic brown, Corten, RAL 8017 ground, RAL 3007 black red, RAL night brown, RAL 5000 moonlight, NCS S1515-R80B sky ruvido, NCS 1050-B30G pool, RAL 6037 leaf, RAL 6007 mimetic, RAL 5002 prime B, RAL 3002 prime R, RAL 1023 prime Y.

Los tejidos previstos de serie y Opatex Flat.

Los extras opcionales incluyen otros colores según el muestrario, otros tejidos según el muestrario.

Se prevé la posibilidad de instalar la iluminación en los travesaños y la instalación de sensores de brillo y anemómetros con posibilidad de gestión a distancia a través de dispositivos de conexión.

Posibilidad de instalar toldos perimetrales, instalar acristalamientos, instalar fijos.

Resistencia al viento garantizada hasta la clase 6 (EN 13561:2015).

Clase de blindaje solar GTOT (EN 14501:2006) asignada al tejido.

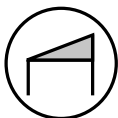
El producto tiene el marcado CE según la norma EN 13561:2015.

OPTIONAL

LUCES



FIJOS



VERTIKA

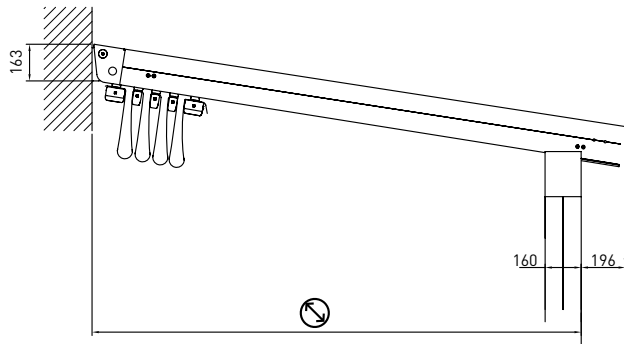


ACRISTALAMIENTO

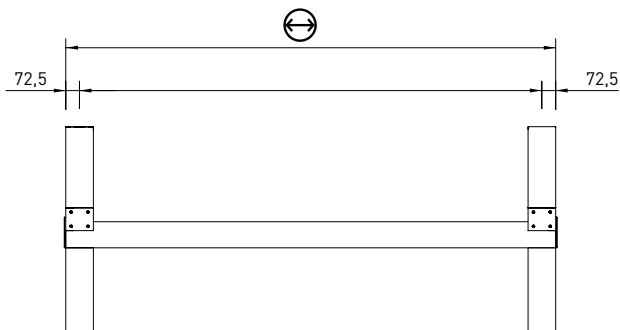


INFORMACIÓN TÉCNICA

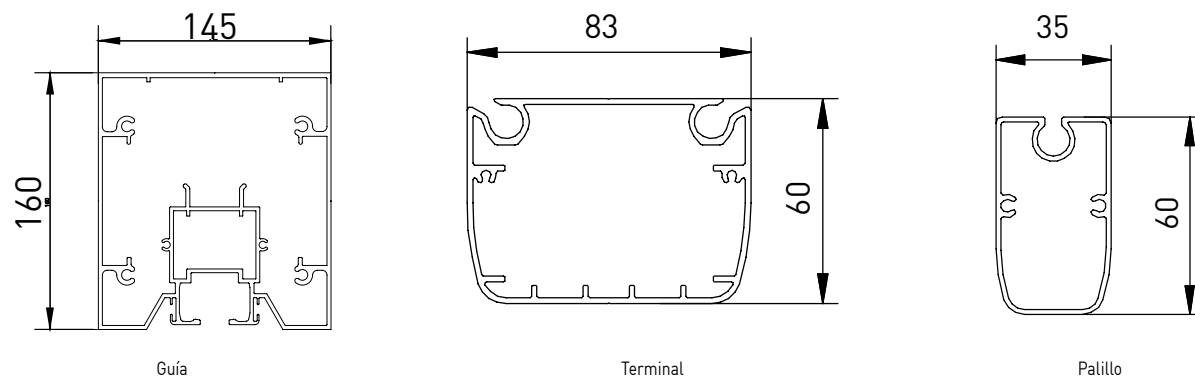
Dibujo tecnico general



Linea guía intereje

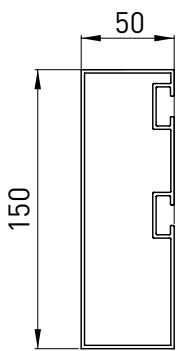


Dimensiones perfiles

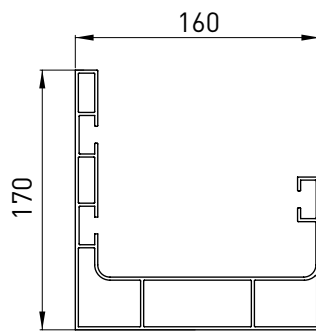


INFORMACIÓN TÉCNICA

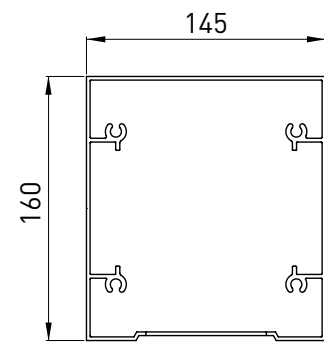
Sección viga



Perfil soporte guía

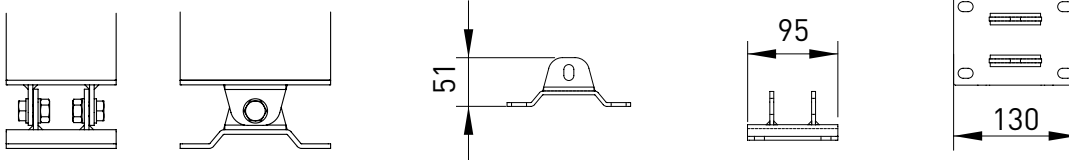


Alero - Viga frontal

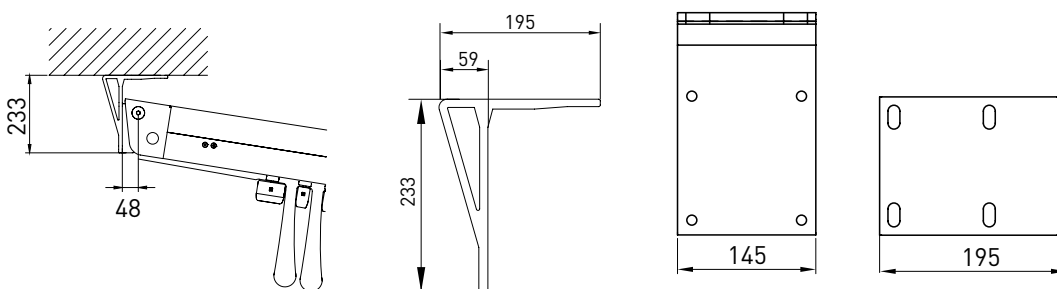


Pie

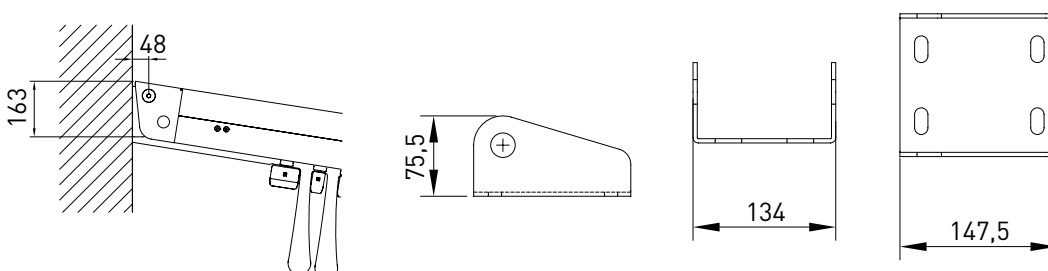
Sujeción a suelo



Aplicación en el techo

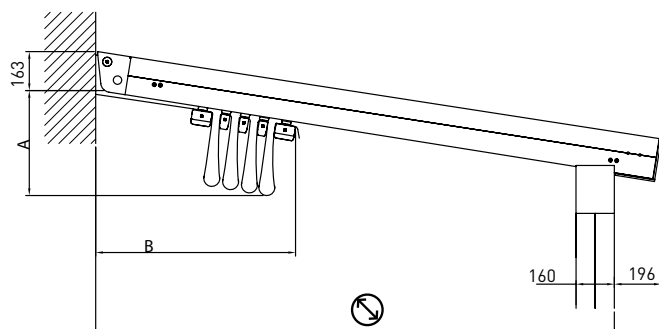


Instalación a pared




INFORMACIÓN TÉCNICA

Volúmenes lona



Valores indicativos de las dimensiones del tejido y del número de palillos.
Atención: los valores indicados pueden cambiar según la inclinación.

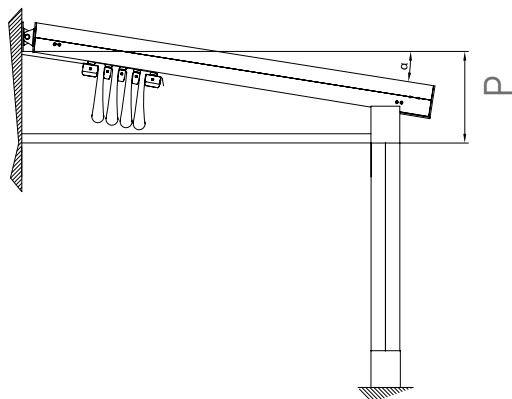
Travesaños portadona

	A cm	B cm	N
250	39	55	
300	37	44	
350	39	49	
400	39	54	
450	39	60	
500	39	65	
550	40	70	
600	43	70	
650	43	75	
700	45	75	
750	45	80	
800	47	85	
850	47	85	
900	49	90	

Numero de perfiles transversales (terminales incluidos). Medida máxima intereje perfiles

INFORMACIÓN TÉCNICA

INCLINACIÓN



2 GUÍAS	cm	↻					
		250	300	350	400	450	500
		STD / I/I	STD / I/I	STD / I/I	STD / I/I	STD / I/I	STD / I/I
150		28 /	30 /	32 /	34 / 27	36 / 28	38 / 29
200		32 /	35 /	38 /	40 / 31	43 / 33	46 / 34
250		36 /	40 /	43 /	47 / 36	50 / 37	54 / 39
300		41 /	45 /	49 /	54 / 40	58 / 42	62 / 44
350		45 /	50 /	55 /	60 / 45	65 / 47	70 / 49
400		50 /	56 /	61 /	67 / 49	73 / 52	79 / 54
450		55 /	61 /	68 /	74 / 54	81 / 57	87 / 60
500		60 /	67 /	74 /	81 / 59	88 / 63	96 / 66
550		65 /	73 /	81 /	89 / 64	96 / 68	104 / 72
600		71 /	79 /	87 /	96 / 69	105 / 74	113 / 78
650		76 /	85 /	94 /	104 / 74	113 / 80	122 / 84
700		82 /	91 /	101 /	111 / 80	121 / 86	131 / 90
750		87 /	98 /	108 /	119 / 85	130 / 92	140 / 97
800		93 /	104 /	116 /	127 / 91	138 / 99	150 / 104
850		98 /	111 /	122 /	134 / 85	147 / 92	159 / 111
900		103 /	117 /	131 /	143 / 91	155 / 99	168 / 118

↻ Salida ↻ Largo

STD Standard I/I Modulo adjunto

P= Inclinación mínima para la correcta salida del agua

3 GUÍAS	cm	↻								
		500	550	600	650	700	750	800	850	900
		STD / I/I	STD / I/I	STD / I/I	STD / I/I	STD / I/I	STD / I/I	STD / I/I	STD / I/I	STD / I/I
150		29 /	31 /	32 / 27	33 / 28	34 / 29	36 / 29	37 / 30	38 / 31	39 / 32
200		34 /	36 /	37 / 31	39 / 32	41 / 33	42 / 34	44 / 35	46 / 36	47 / 37
250		39 /	41 /	43 / 35	45 / 37	47 / 38	49 / 39	51 / 40	53 / 41	55 / 43
300		44 /	47 /	49 / 40	51 / 41	54 / 43	56 / 44	58 / 45	61 / 47	63 / 48
350		49 /	52 /	55 / 44	58 / 46	60 / 47	63 / 49	66 / 51	69 / 53	72 / 54
400		55 /	58 /	61 / 49	64 / 51	67 / 53	70 / 54	74 / 56	77 / 58	80 / 60
450		60 /	64 /	67 / 53	71 / 56	74 / 58	78 / 60	81 / 62	85 / 64	88 / 67
500		66 /	70 /	74 / 58	78 / 61	81 / 63	85 / 65	89 / 68	93 / 70	97 / 73
550		72 /	76 /	80 / 63	84 / 66	89 / 68	93 / 71	97 / 74	101 / 77	105 / 79
600		78 /	82 /	87 / 68	91 / 71	96 / 74	100 / 77	105 / 80	110 / 83	114 / 86
650		84 /	89 /	94 / 73	99 / 76	103 / 80	108 / 83	113 / 86	118 / 90	123 / 93
700		90 /	96 /	101 / 79	106 / 82	111 / 86	116 / 89	121 / 93	127 / 96	132 / 100
750		97 /	102 /	108 / 84	113 / 88	119 / 92	124 / 95	130 / 99	135 / 103	141 / 107
800		104 /	109 /	115 / 90	121 / 94	127 / 98	132 / 102	138 / 106	144 / 110	150 / 114
850		110 /	115 /	122 / 95	127 / 100	135 / 104	140 / 107	147 / 112	152 / 116	159 / 121
900		118 /	122 /	129 / 101	136 / 106	143 / 110	148 / 115	155 / 119	161 / 124	168 / 128

4 GUÍAS	cm	↻							
		950	1000	1050	1100	1150	1200	1250	1300
		STD / I/I	STD / I/I	STD / I/I	STD / I/I	STD / I/I	STD / I/I	STD / I/I	STD / I/I
150		32 / 29	33 / 29	33 / 30	34 / 30	35 / 31	36 / 31	37 / 32	37 / 33
200		37 / 33	38 / 34	39 / 35	41 / 35	42 / 36	43 / 37	44 / 38	45 / 38
250		43 / 38	44 / 39	46 / 40	47 / 41	48 / 42	50 / 43	51 / 44	52 / 44
300		49 / 42	51 / 44	52 / 45	54 / 46	55 / 47	57 / 48	58 / 50	60 / 51
350		55 / 47	57 / 49	59 / 50	61 / 52	62 / 53	64 / 54	66 / 56	68 / 57
400		61 / 52	63 / 54	65 / 56	67 / 57	70 / 59	72 / 60	74 / 62	76 / 64
450		68 / 58	70 / 59	72 / 61	75 / 63	77 / 65	79 / 67	82 / 69	84 / 70
500		74 / 63	77 / 65	79 / 67	82 / 69	84 / 71	87 / 73	90 / 75	92 / 77
550		81 / 68	84 / 71	86 / 73	89 / 75	92 / 78	95 / 80	98 / 82	101 / 85
600		87 / 74	91 / 76	94 / 79	97 / 81	100 / 84	103 / 87	106 / 89	110 / 92
650		94 / 79	98 / 82	101 / 85	105 / 88	108 / 91	111 / 94	115 / 96	118 / 99
700		101 / 85	105 / 88	109 / 91	112 / 95	116 / 98	120 / 101	124 / 104	127 / 107
750		109 / 91	113 / 95	117 / 98	120 / 101	124 / 105	128 / 108	132 / 111	136 / 115
800		116 / 97	120 / 101	124 / 105	129 / 108	133 / 112	137 / 115	141 / 119	146 / 123
850		124 / 103	128 / 108	133 / 111	135 / 114	140 / 119	145 / 122	149 / 126	154 / 131
900		131 / 109	135 / 114	139 / 119	146 / 121	150 / 126	154 / 129	158 / 134	165 / 139

RESISTENCIA AL VIENTO



RESISTENCIA AL VIENTO

La resistencia al viento de una protección solar externa se caracteriza por la capacidad de soportar cargas definidas simulando la acción del viento con presión positiva o negativa. Con el objetivo de definir una correlación entre la clase de resistencia al viento según las clases definidas por la norma técnica EN 13561 y la velocidad del viento expresada en Km/h, se utiliza una tabla comparativa con Escala de Beaufort. La Escala de Beaufort clasifica a los vientos en base a la velocidad en la cual soplan. La velocidad del viento está medida en kilómetros por hora (km/h) o en nudos mediante un instrumento de medida, llamado anemómetro, a una altura de aproximadamente 10 metros del terreno plano.

	TERMINE DESCRITTIVO	VELOCITA' VENTO km/h	VELOCITA' VENTO km/h	VELOCITA' VENTO Nodi	EFFETTI DEL VENTO SULLA TERRA	EN 13561
4	Vento moderato	5,5 - 7,9	20 - 28	11 - 16	Si sollevano polvere e pezzi di carta; si muovono i rami piccoli degli alberi.	Classe 1
5	Vento teso	8,0 - 10,7	29 - 38	17 - 21	Gli arbusti con foglie iniziano a ondeggiare; le acque interne s'increspano.	Classe 2
6	Vento fresco	10,8 - 13,8	39 - 49	22 - 27	Si muovono anche i rami grossi; gli ombrelli si usano con difficoltà.	Classe 3
7	Vento forte	13,9 - 17,1	50 - 61	28 - 33	Gli alberi iniziano a ondeggiare; si cammina con difficoltà contro vento.	Classe 4
8	Burrasca	17,2 - 20,7	62 - 74	34 - 40	Si staccano rami dagli alberi; generalmente è impossibile camminare contro vento.	Classe 5
9	Burrasca forte	20,8 - 24,4	75 - 88	41-47	Possono verificarsi leggeri danni strutturali agli edifici (caduta di tegole o di coperchi dei camini).	Classe 6

Nota: en presencia de viento superior a la clase máxima, es necesario enrollar/plegar la lona o llevar las hojas a la posición vertical. Para la valoración de la resistencia al viento de los cierres perimetrales (Vertika, Vertika Prime, Line glass) se deben consultar las declaraciones de prestación de los productos mismos. La apertura y el cierre de las protecciones puede ser controlada mediante la instalación de sensores (sol, viento, lluvia). Dicho auxilio no sustituye la necesidad de vigilancia ni de una eventual acción manual de puesta en seguridad de la protección a causa de superación de la clase de resistencia máxima al viento, o de cargas inadecuadas sobre el producto. No está, por lo tanto, garantizada la función de puesta en seguridad del producto a través de los sensores.

cm	250	300	350	400	450	500	500	550	600	650	700	750	800	850	900	950	1000	1050	1100	1150	1200	1250	1300	
250	9	9	9	9	9	9	9	9	9	9	9	9	9	9	9	9	9	9	9	9	9	9	9	9
300	9	9	9	9	9	9	9	9	9	9	9	9	9	9	9	9	9	9	9	9	9	9	9	9
350	9	9	9	9	9	9	9	9	9	9	9	9	9	9	9	9	9	9	9	9	9	9	9	9
400	9	9	9	9	9	9	9	9	9	9	9	9	9	9	9	9	9	9	9	9	9	9	9	9
450	9	9	9	9	9	9	9	9	9	9	9	9	9	9	9	9	9	9	9	9	9	9	9	9
500	9	9	9	9	9	9	9	9	9	9	9	9	9	9	9	9	9	9	9	9	9	9	9	9
550	9	9	9	9	9	9	9	9	9	9	9	9	9	9	9	9	9	9	9	9	9	9	9	9
600	9	9	9	9	9	9	9	9	9	9	9	9	9	9	9	9	9	9	9	9	9	9	9	9
650	9	9	9	9	9	9	9	9	9	9	9	9	8	8	8	9	9	9	9	9	9	8	8	8
700	9	9	9	9	9	9	9	9	9	9	8	8	8	8	8	9	9	8	8	8	8	8	8	8
750	9	9	9	9	9	9	9	9	8	8	8	8	7	7	7	8	8	8	8	8	8	8	8	7
800	9	9	9	9	9	9	9	9	8	8	8	7	7	7	7	8	8	8	8	7	7	7	7	7
850	9	9	9	9	9	9	9	9	8	8	8	7	7	7	7	8	7	7	7	7	7	7	7	7
900	9	9	9	9	8	8	8	8	7	7	7	7	7	7	6	7	7	7	7	7	7	7	7	7



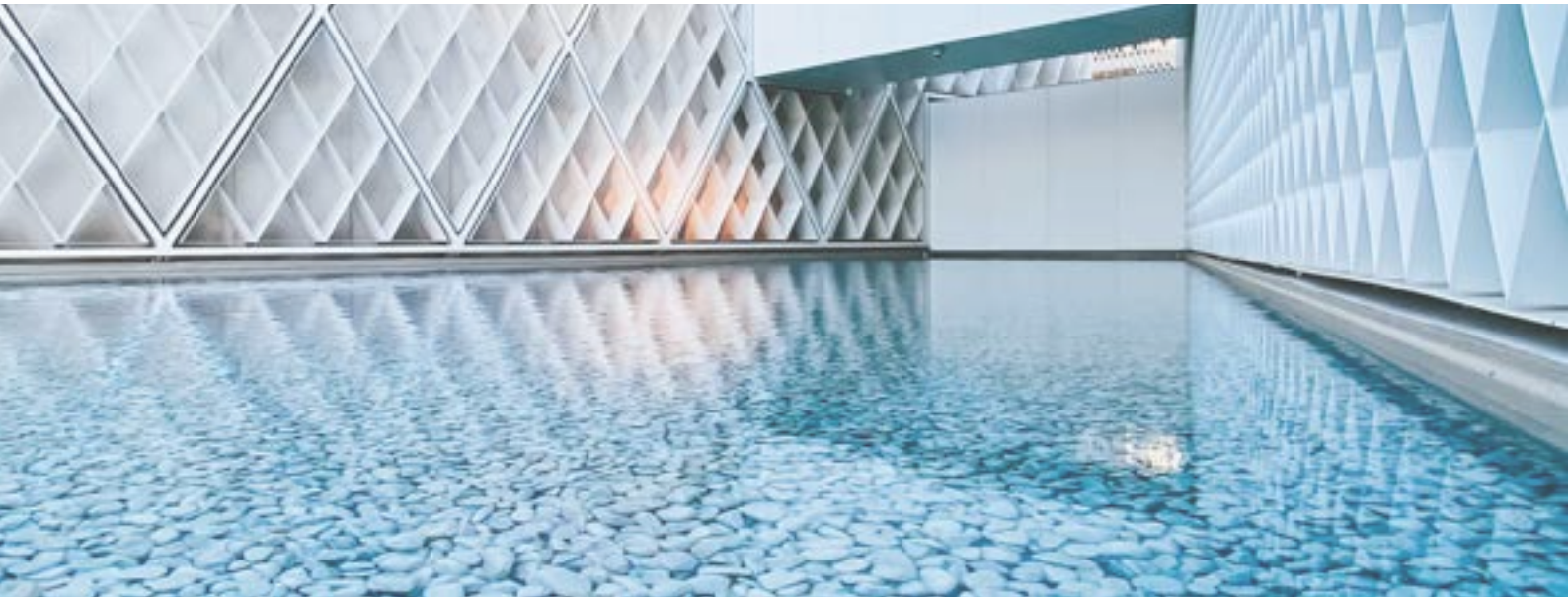
El proceso de pintura KE prevé estándares de calidad elevados, con un pretratamiento de 8 fases de desengrase, desoxidación, y un tratamiento protector antes de la pintura. Gracias a esta última fase, los componentes y perfiles están aún más protegidos contra situaciones ambientales particularmente graves. Al final del proceso los perfiles y los componentes son pintados con polvos epoxi a base de resina de poliéster. Periódicamente los detalles de cada componente tratado son probados en niebla salina según la norma ISO 9227 que confirman la conformidad y constancia del proceso. La norma de producto europea EN 13561:2015 define las clases de resistencia a la corrosión de las partes metálicas que constituyen el producto según la tabla indicada debajo. Los tests efectuados sobre la pintura de los componentes y perfiles nos permiten clasificar el producto en la clase máxima alcanzable según la EN 13561: 2015, C2/4 (48 h – componentes internos, 240 h – componentes externos).

Equipado con los más modernos sistemas de control de proceso entre los cuales, una instalación de monitorización continua donde se registran y corrigen los parámetros de trabajo cada 2 minutos, el nuevo compartimento de pintura garantiza la mejora de las características cualitativas del producto, limitando al máximo el riesgo de contaminación ambiental. Una elección nacida de la voluntad de estar siempre a la vanguardia con las tecnologías, garantizar la seguridad del operador y asegurar un bajo impacto ambiental. Gracias a las nanotecnologías, el revestimiento llevado a cabo constituye una excelente base para la adherencia de las pinturas, asegurando una óptima adhesión y resistencia a la corrosión. La instalación, en la cual podrán ser tratados productos en aluminio o hierro galvanizado con un largo de hasta 7 metros, prevé 7 tinas de tratamiento, 1 horno de secado de doble compartimento, 1 horno de polimerización y 1 instalación de depuración para el tratamiento de las aguas de descarga. El verdadero núcleo de la instalación son las dos cabinas de pintura con polvos, cada una con 4 ubicaciones para el retoque manual. Las cabinas permiten una mayor continuidad productiva, gracias a la drástica reducción de las paradas de la instalación para el cambio de color.

RESISTENCIA A LA CORROSIÓN

Clases	1	2	3	4
Componentes internos	24	48		
Componentes externos		48	96	240

COLORES



Cuando hablamos del color, lo hacemos sabiendo que todo nuestro mundo está dibujado por la luz. Y el color no es otra cosa que una composición de la luz. La materia que observamos absorbe todos los colores del arcoíris, enviando a la mirada solamente el color que la define. Es por eso que es tan importante reconocer la relación estrecha que existe entre color y materia. Para este proyecto, tres son las palabras claves que guían la búsqueda: Palabras, Lugares, Materiales. **PALABRAS:** Dar un nombre a los colores es importante para hacerlos familiares, fácilmente reconocibles. **LUGARES:** Los lugares definen los colores. Reconocer diferentes tipologías de lugares es un punto de partida para definir y sugerir combinaciones cromáticas. **MATERIALES:** Los objetos no viven de manera solitaria, sino que se combinan con el ambiente que los rodea: analizar los materiales que componen el ambiente mismo ayuda a tomar decisiones; a decidir, por ejemplo, si la actitud del lugar va de la mano con el mimetismo o si, en cambio, el mismo está destinado a ser una señal arquitectónica reconocible.

COLORES RAL



Ral estándar (sin suplemento)



Cada vez es más actual la exigencia de los edificios de altísimo rendimiento que presentan una necesidad energética muy baja, cubierta en medida significativa por energía derivada de fuentes renovables. En particular la limitación de los aportes solares es uno de los aspectos más importantes del confort térmico estivo. En este contexto el aporte de las protecciones solares se vuelve esencial. El valor g_{tot} determina la capacidad de la protección solar de mantener, en un ambiente expuesto directamente a la radiación solar, una temperatura más confortable respecto a la que se tendría con la presencia del vidrio solamente. Los aportes solares son directamente proporcionales a la transmisión total de energía solar g_{tot} , valor que depende de la cristalera y de la protección externa. La norma de producto europea EN 13561:2015 y la norma EN 14501 identifican 5 clases de prestación energética como lo indica la tabla debajo.

Efecto del G_{tot} en el confort térmico					
Valor G_{tot}	$\geq 0,50$	$\geq 0,35$ e $< 0,50$	$\geq 0,15$ e $< 0,35$	$\geq 0,10$ e $< 0,15$	$< 0,10$
Clase	0	1	2	3	4
	Efecto muy ligero	Efecto ligero	Efecto moderado	Efecto bueno	Efecto muy bueno

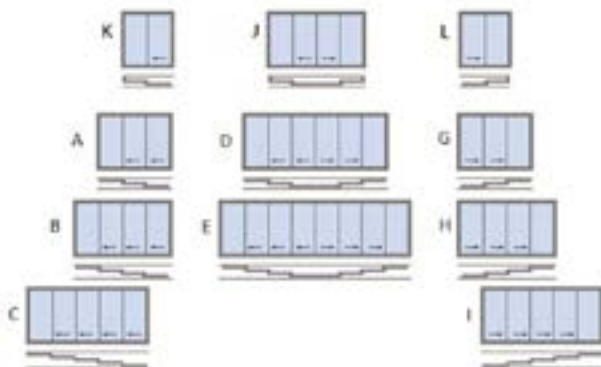
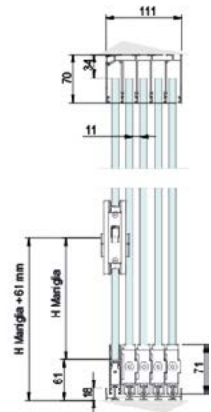
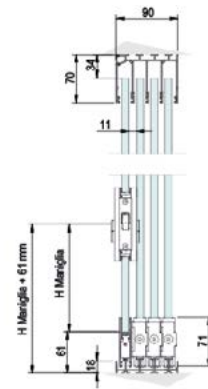
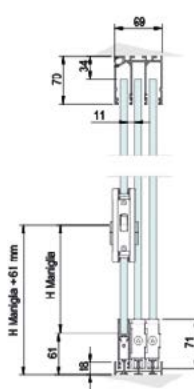
Todo producto KE posee un valor de G_{tot} en función del tejido/perfiles de protección utilizados. Para los detalles, consulte las indicaciones suministradas en la ficha técnica del tejido y en la etiqueta CE.

OPTIONAL _ LINE GLASS



Cristaleras correderas con puertas sin perfiles y peso descargado al suelo. Carril inferior de solo 18 mm de altura. Desplazamiento de las puertas hacia la izquierda o la derecha, con cambio de sentido rápido incluso en fase de obra. Cierre lateral o central. Plegado con cristaleras alineadas. Regulación en altura hasta 8 mm para cada hoja. Sistema desmontable para una limpieza fácil. Cierre con autobloqueo y/o cerradura. En presencia de fuertes lluvias o lluvias acompañadas de viento no se asegura la completa impermeabilidad.

Detalles técnicos





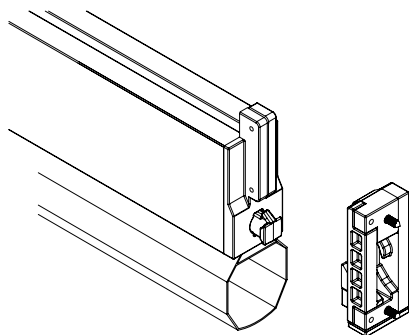
Vertika es un sistema de cierre vertical que permite proteger del sol y de otros agentes atmosféricos. Se puede dotar de WIND BLOCK, un sistema de bloqueo y tensado de la lona. Con Vertika se pueden utilizar tejidos opacos y semiopacos para poder gestionar la entrada de luz de la mejor manera.

- DISPONIBLE:

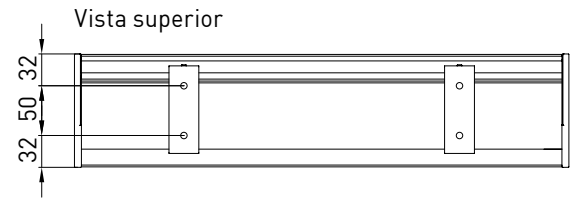
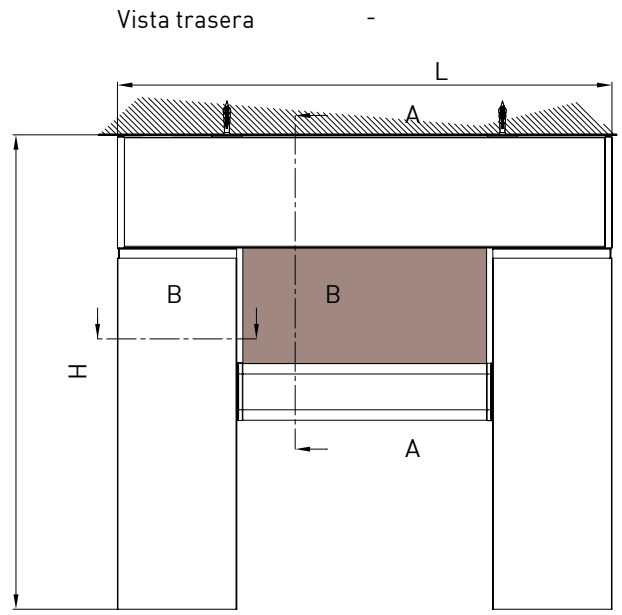
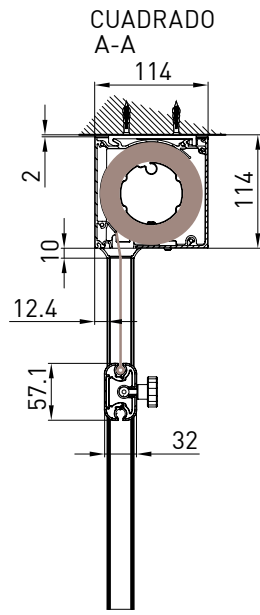
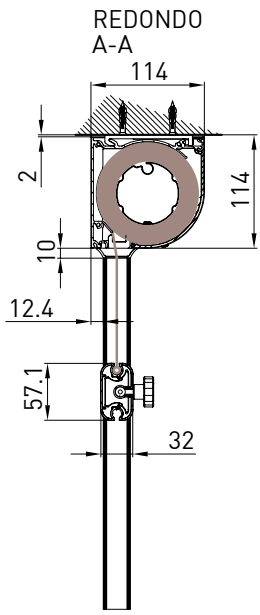
- 110 GPR
- 110 GPZ
- 130 GPR
- 130 GPZ



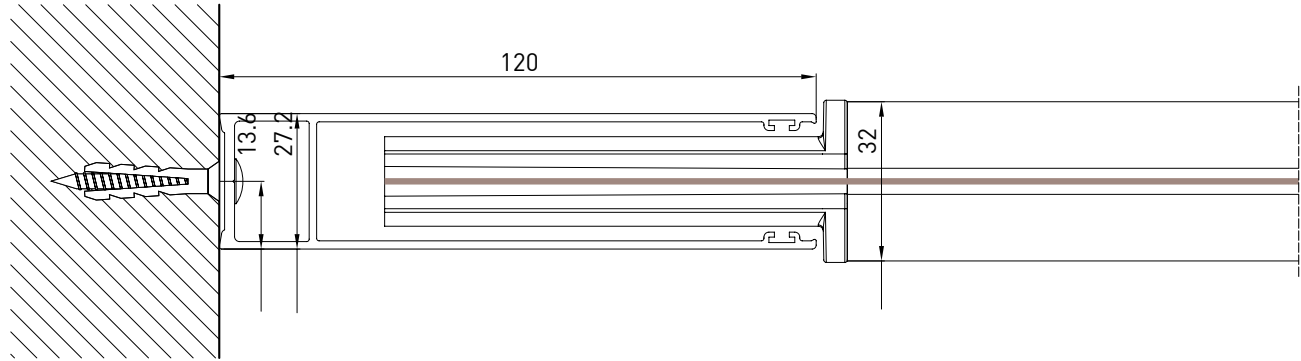
Detalles técnicos



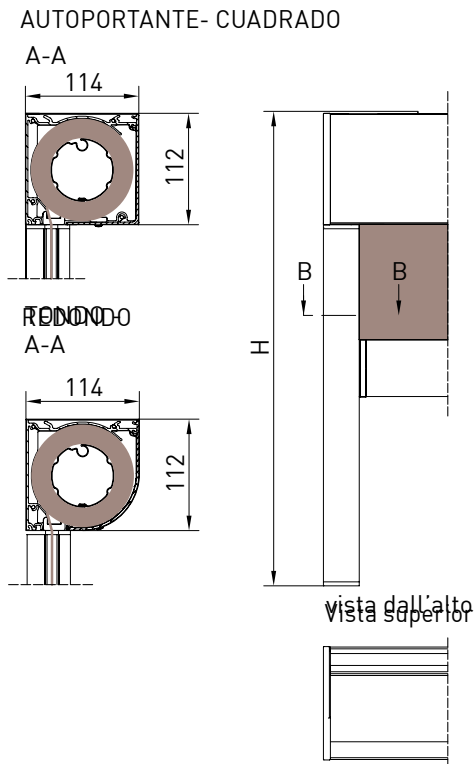
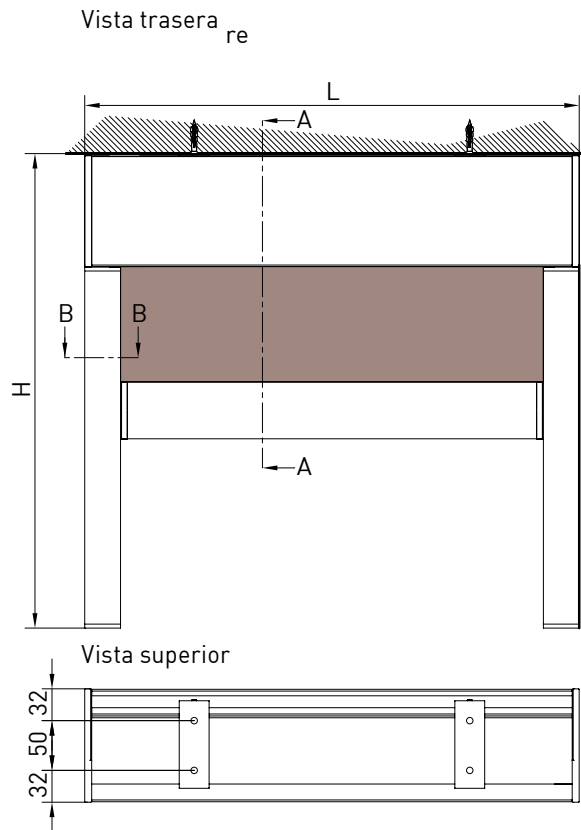
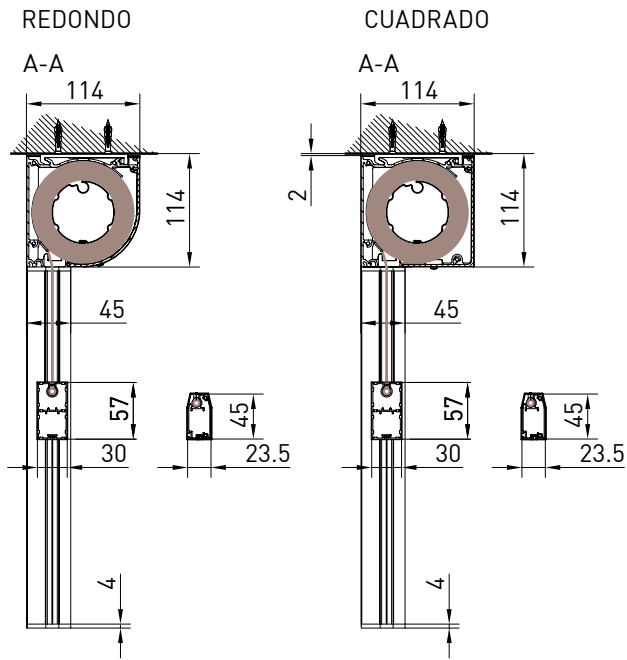
WIND BLOCK: Sistema de bloqueo automático del terminal aplicable a los Screeny 110 y 130 con guía GPZ C, GPZ I y GPZ Unica. Bajo la acción del viento el terminal se bloquea en la posición baja y el tejido, con el toldo completamente abierto, está constantemente tensionado. permite escoger la mejor solución y la que mejor se adapte a cada ambiente.



Guía de nichos
B-B

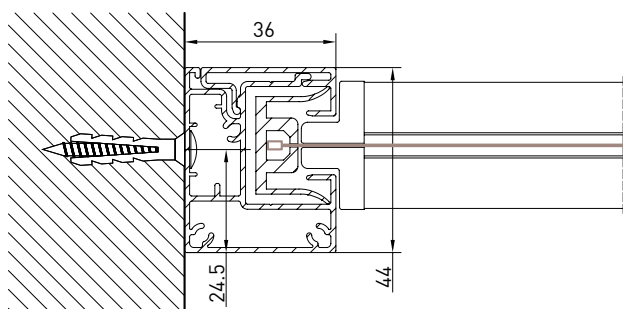


VERTIKA_110 GPZ



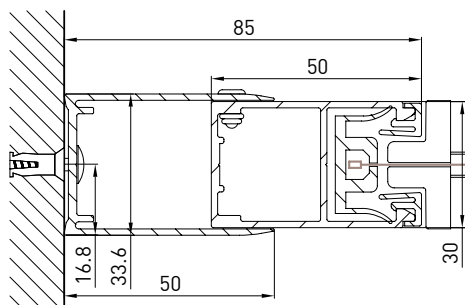
VERTIKA_110 GPZ

Guía de nichos
B-B

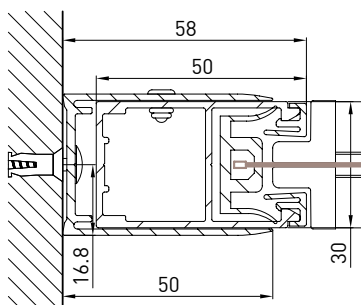


GPZ C

Guía de nichos
B-B

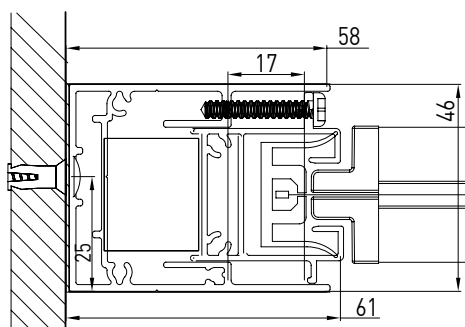


Guía de nichos
B-B

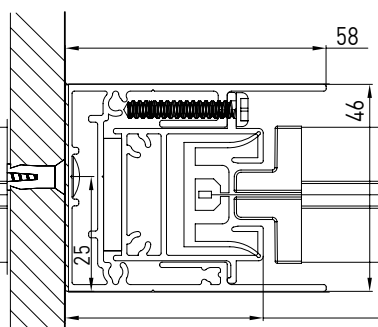


GPZ I

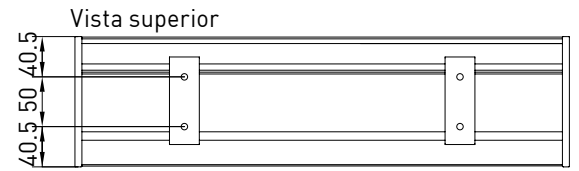
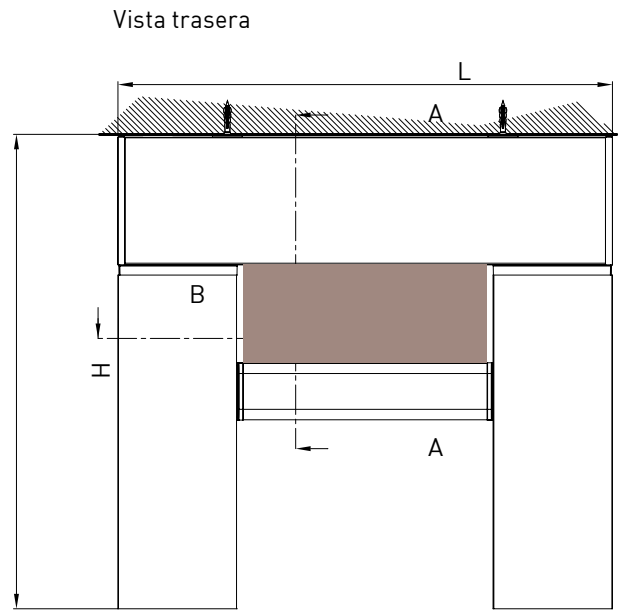
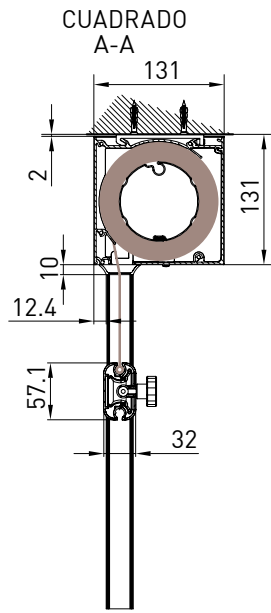
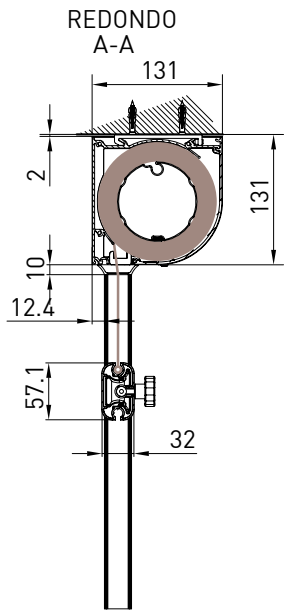
Guía de nichos
B-B



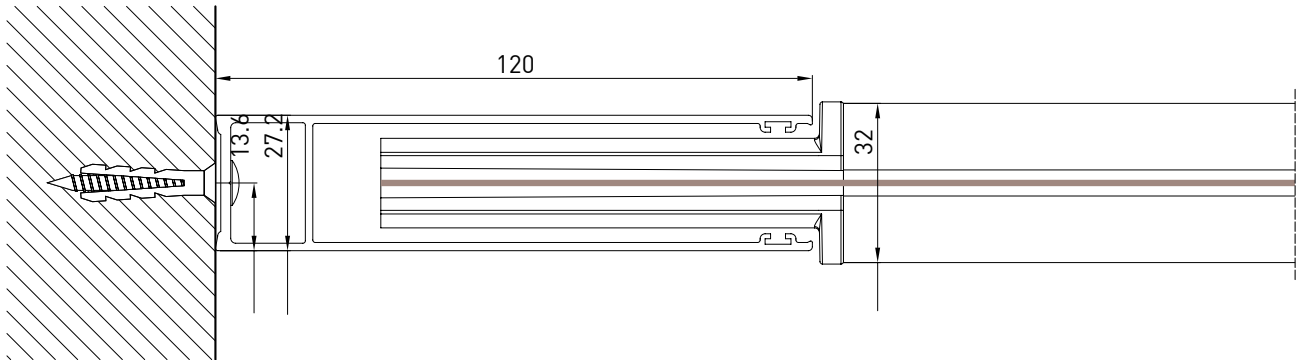
Guía de nichos
B-B



VERTIKA_130 GPR

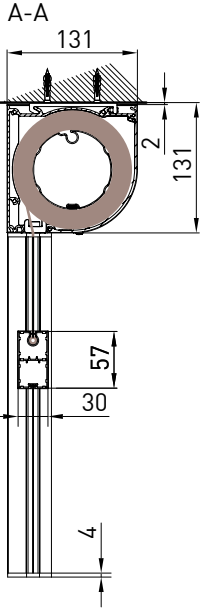


Guía de nichos
B-B

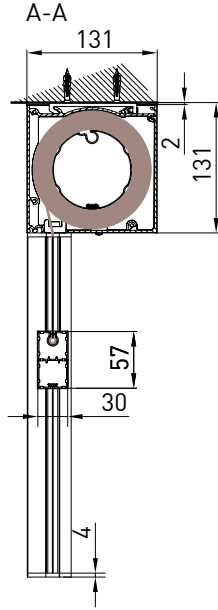


VERTIKA_130 GPZ

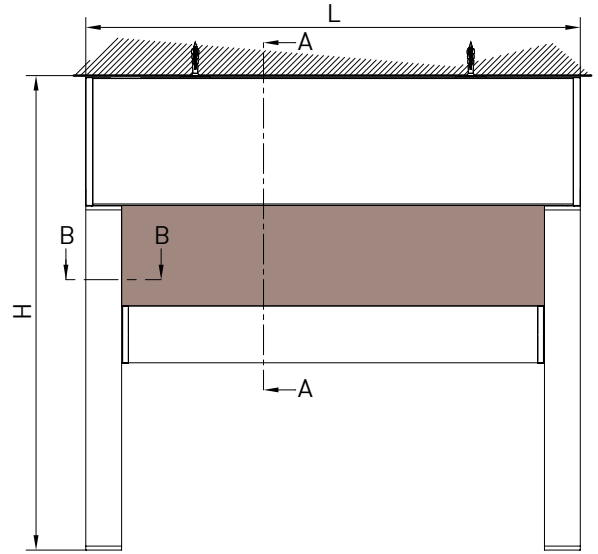
REDONDO



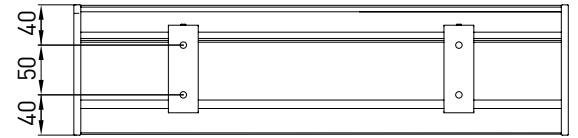
CUADRADO



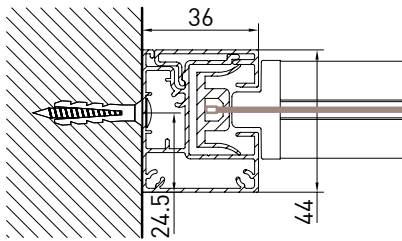
Vista trasera



Vista superior

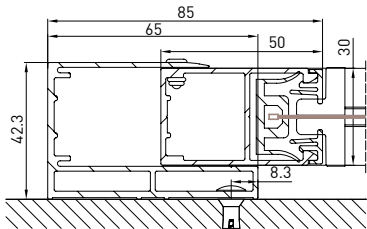


Guía de nichos
B-B

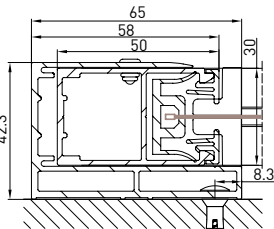


GPZ C

Guía mural (GCP)
B-B

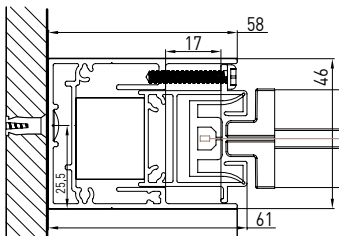


Guía mural (GCP)
B-B

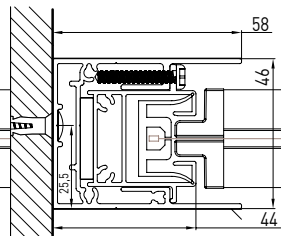


GPZ I

Guía de nichos
B-B



Guía de nichos
B-B



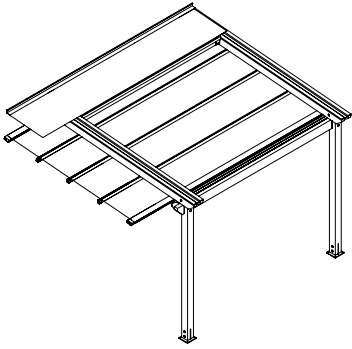


Las puertas han sido diseñadas para poder brindar protección del aire, el agua y el viento. Están realizadas con perfiles extruidos en aleación de aluminio (EN-AW 6060-T6) y vidrio estratificado blindado para prevenir accidentes 4+4 PVD 0,76 de conformidad según la UNI 7697 2014. Las puertas están disponibles en la versión de una hoja o de dos hojas.

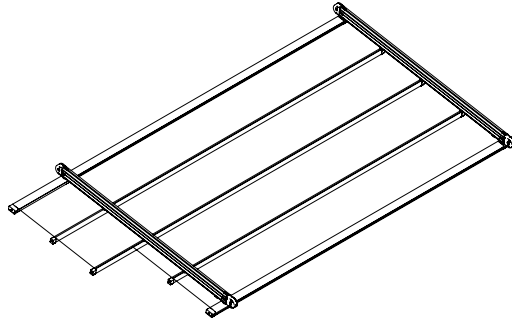
ESTRUCTURAS ESPECIALES

La oficina técnica está a disposición para factibilidades técnicas de estructuras no estándar, como ejemplo indicamos a continuación algunas configuraciones. KE puede además realizar estribos especiales diseñados a pedido.

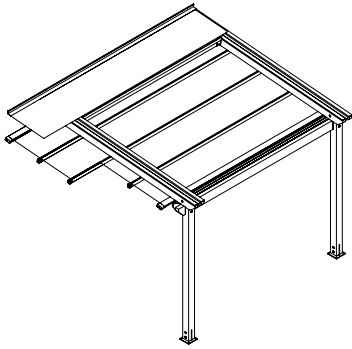
Con desnivel



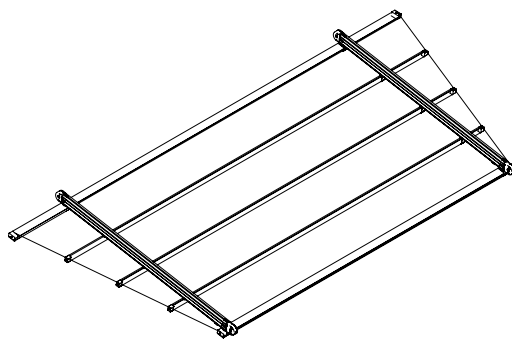
Con desnivel y forma



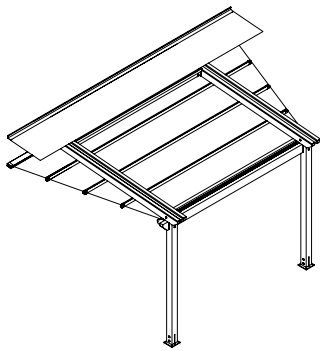
Con desnivel y forma



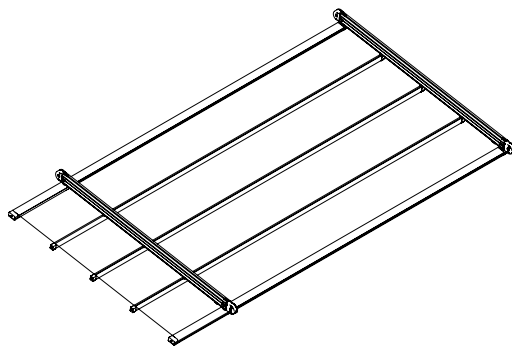
Descuadrado



Descuadrado



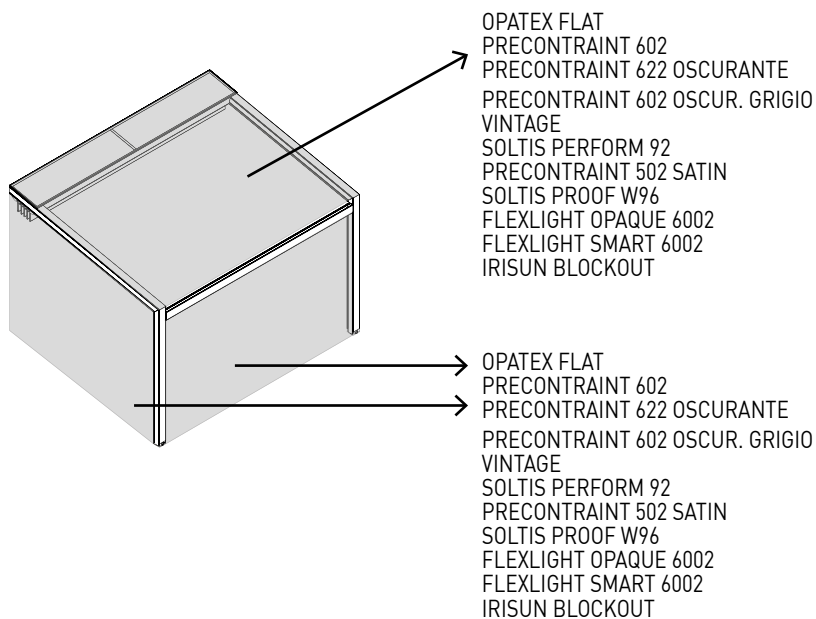
Con desnivel





Confort térmico y perfecta integración estética gracias a una amplia gama de tejidos técnicos (más de 500) que permiten la regulación del factor solar en función de las exigencias específicas del edificio, garantizando la máxima coherencia estilística. Todos los tejidos están certificados según la norma técnica para el mercado CE del producto EN 13561 y EN 14501

N.B. Para más especificaciones sobre los tejidos, consulte la Guía de tejidos.



Standard

- OPATEX FLAT

Optional

PRECONSTRAINT 602
PRECONSTRAINT 622 OSCURANTE
PRECONSTRAINT 602 OSCUR. GRIGIO
VINTAGE
SOLTIS PERFORM 92
PRECONSTRAINT 502 SATIN
SOLTIS PROOF W96
FLEXLIGHT OPAQUE 6002
FLEXLIGHT SMART 6002
IRISUN BLOCKOUT

DICHIARAZIONE DI PRESTAZIONE
008-14/2017

Codice identificazione prodotto: GENIUS A3

Uso previsto del prodotto da costruzione, conformemente a UNI EN 13561:2015 - EN 1992-2:2013:
Tende per uso esterno

Nome e indirizzo del fabbricante:
KE PROTEZIONI SOLARI S.r.l.
Via Calvea, 160/a
30030 NOVENTA DI PIAVE (VE) - ITALY

Sistema di valutazione e verifica della costanza della prestazione del prodotto da costruzione: Sistema 4

Specificazione armonizzata:
UNI EN 13561:2015 - UNI EN 1992-2:2013

Classificazione secondo Prospetto 1 - § 4.1 UNI EN 13561:2015:

Classi di resistenza al vento	0	1	2	3	4	5	6
Pressione nominale del vento p_n (N/m ²)	<40	40	70	110	170	270	400
Pressione di sicurezza del vento p_s (N/m ²)	<48	48	84	132	204	234	480

Velocità massima del vento al di sopra della quale la tenda deve essere ritirata:

Classi di resistenza al vento	0	1	2	3	4	5	6
Velocità del vento (km/h)	<25	25	35	45	55	65	80

Prestazione dichiarata:

		Resistenza ai carichi da vento - Configurazione a 2 guide					
		Larghezza (cm)					
		250	300	350	400	450	500
Sporgenza (cm)	250	6	6	6	6	6	6
	300	6	6	6	6	6	6
	350	6	6	6	6	6	6
	400	6	6	6	6	6	6
	450	6	6	6	6	6	6
	500	6	6	6	6	6	6
	550	6	6	6	6	6	-
	600	6	6	6	6	6	-
	650	6	6	6	6	6	-
	700	6	6	6	6	6	-
	750	6	6	6	6	6	-
800	6	6	6	6	6	-	
850	6	6	6	6	6	-	
900	6	6	6	6	6	-	

		Resistenza ai carichi da vento - Configurazione a 3 guide								
		Larghezza (cm)								
		500	550	600	650	700	750	800	850	900
Sporgenza (cm)	250	6	6	6	6	6	6	6	6	6
	300	6	6	6	6	6	6	6	6	6
	350	6	6	6	6	6	6	6	6	6
	400	6	6	6	6	6	6	6	6	6
	450	6	6	6	6	6	6	6	6	6
	500	6	6	6	6	6	6	6	6	6
	550	6	6	6	6	6	6	6	6	6
	600	6	6	6	6	6	6	6	6	6
	650	6	6	6	6	6	6	3	3	3
	700	6	6	6	6	3	3	3	3	3
	750	6	6	3	3	3	3	4	4	4
800	6	3	3	3	3	4	4	4	4	
850	3	3	3	3	3	4	4	4	4	
900	3	3	4	4	4	4	4	4	4	

		Resistenza ai carichi da vento - Configurazione a 4 guide							
		Larghezza (cm)							
		950	1000	1050	1100	1150	1200	1250	1300
Sporgenza (cm)	250	6	6	6	6	6	6	6	6
	300	6	6	6	6	6	6	6	6
	350	6	6	6	6	6	6	6	6
	400	6	6	6	6	6	6	6	6
	450	6	6	6	6	6	6	6	6
	500	6	6	6	6	6	6	6	6
	550	6	6	6	6	6	6	6	6
	600	6	6	6	6	6	6	6	6
	650	6	6	6	6	6	3	3	3
	700	6	6	3	3	3	3	3	3
	750	3	3	3	3	3	4	4	4
800	3	3	3	3	4	4	4	4	
850	3	4	4	4	4	4	4	4	
900	4	4	4	4	4	4	4	4	

Trasmissione totale di energia solare g_{tot} valori come riportato in etichetta CE.

La prestazione del prodotto sopra indicati sono conformi all'insieme delle prestazioni dichiarate.
Si rilascia la presente dichiarazione di prestazione sotto la responsabilità esclusiva del fabbricante sopra identificato.



EN 13561:2015

Noventa di Piave, 02 Gennaio 2018

La iluminación ocupa un rol muy importante para permitir el uso de la pérgola en cualquier hora del día. Ke utiliza las tiras led integrándolas perfectamente en los perfiles de las estructuras. La tecnología Led elegida permite un bajo consumo energético, múltiples aplicaciones y una flexibilidad en el color y en la intensidad utilizando un simple control remoto.

N.B. Para más especificaciones sobre los tejidos, consulte la Guía de tejidos.

DATI_TECNICI:



STRIP LED	
Watt	10W
Volt	24V
Flujo	830lm
Temperatura de color	3400 K
LED/m	98 led/m



EN ISO 9001

KE ha adoptado un Sistema de Gestión de la Calidad que cumple con los requisitos EN ISO 9001 con el fin de mantener y aumentar la calidad empresarial y perseguir la satisfacción de las expectativas de los clientes. Esta continua mejoría, mediante el control de todos los procesos y la determinación de los riesgos y oportunidades, compromete a toda la organización en el desarrollo de sistemas para garantizar la seguridad y fiabilidad del producto y en la búsqueda de soluciones y tecnologías innovadoras.

OHSAS 18001

KE ha activado un Sistema de Gestión de la Seguridad como parte integral de su organización de trabajo, comprometiéndose a organizar toda la estructura con el fin de perseguir objetivos de mejora continua en el campo de la seguridad y protección de la salud. Se promueve la formación, el conocimiento y el cumplimiento de la legislación vigente en materia de Salud y Seguridad en el trabajo, cooperación y colaboración, se prefieren acciones preventivas con el fin de minimizar la probabilidad de condiciones de incumplimiento.

EN ISO 14001

KE cuenta con la certificación ISO 14001 para la gestión ambiental y tiene la intención de plantearse como ejemplo respecto a los recursos medioambientales y a la mejora continua de su sistema de gestión medioambiental, incluidas las necesidades y expectativas de las partes interesadas. Se compromete a la mejora continua y prevención de la contaminación de conformidad con las leyes, reglamentos y normas aplicables; detecta sistemáticamente todo tipo de impacto medioambiental de las fases de procesamiento, promueve la cultura de la recuperación y el reciclaje en la empresa y en la relativa cadena de producción.

MARCADO CE _ EN 13561

El marcado CE de los toldos de exteriores señala al Consumidor que el producto etiquetado con dicha marca puede circular libremente en el mercado único de la UE, como lo exigen las disposiciones comunitarias que consideran al principio de seguridad el eje central de cada producto que tenga una normativa armonizada de referencia. La verificación de la capacidad de resistencia al viento; la clara indicación de las capacidades del toldo de contribuir al ahorro energético del edificio (gtot) son algunos de los compromisos que el Fabricante dedica al producto y que comunica al Consumidor al colocar la Marca CE completa con todos los elementos que la constituyen. El nombre del fabricante, la norma de referencia (en nuestro caso EN 13561) acompañan a un producto correctamente adecuado a las indicaciones europeas.

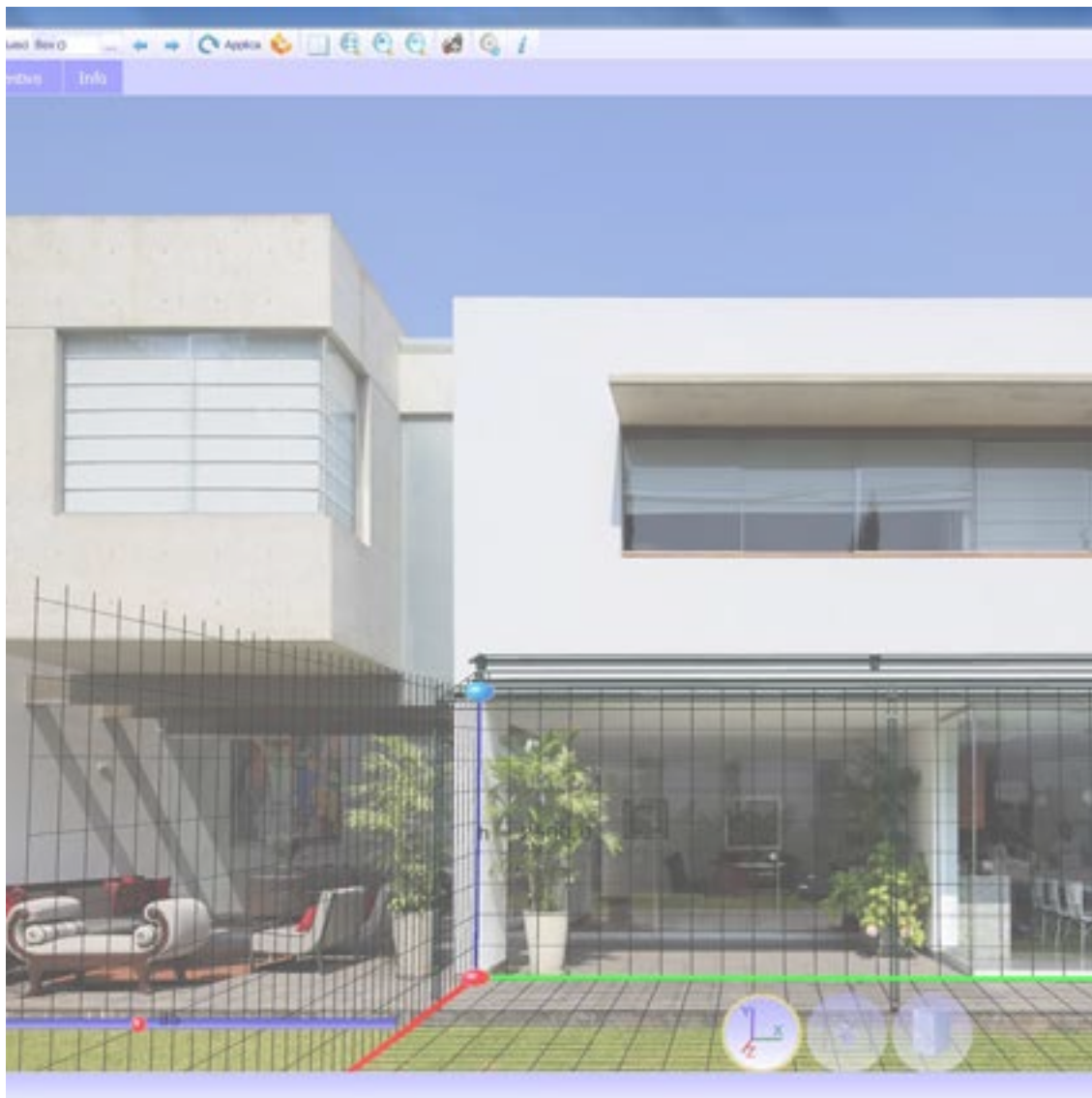
MARCADO CE _ EN1090-1

KE también amplió el marcado CE en 2015 a protecciones fijas de exterior que se encuentran entre los componentes estructurales de aluminio contemplados por la norma internacional EN 1090-1. El marcado de los productos garantiza la aplicación de un riguroso diseño estructural y la fabricación con procesos cualificados, recursos industriales adecuados y personal cualificado.

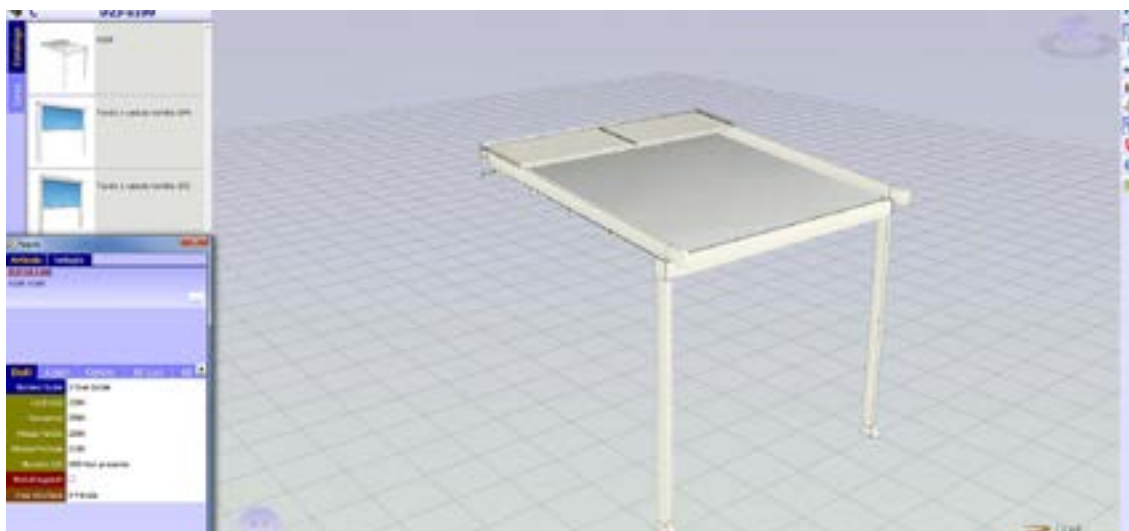


KE se ha adaptado a las nuevas formas de uso del producto trabajando en un showroom digital capaz de ofrecer al usuario una experiencia visual de gran impacto, un espacio funcional en el que pueda moverse libremente, recibir información detallada de los productos con un simple clic y acceder a los contenidos de su interés de forma rápida e intuitiva. Hay contenidos visibles, como la realidad aumentada, y archivos descargables, como fichas técnicas, folletos y modelos 3D.





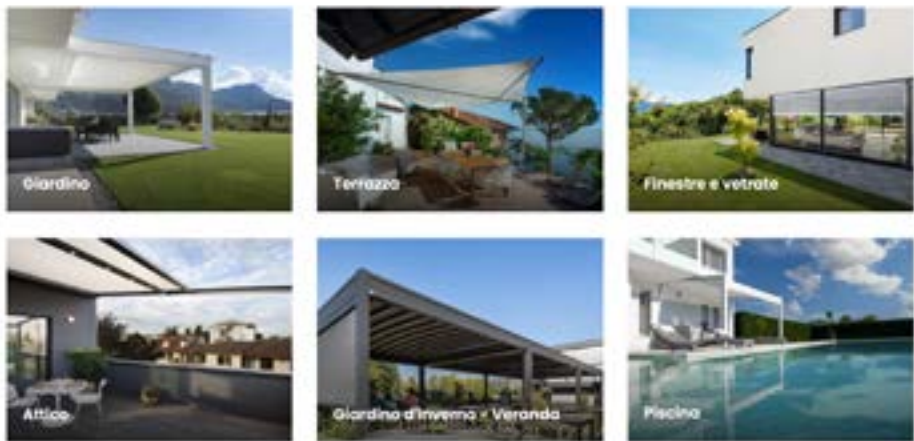
El sistema de pedidos KE B2B es un servicio sencillo e intuitivo para realizar pedidos cómodamente en línea. Un diseño gráfico atractivo, numerosas funcionalidades y un modo de uso fácil e intuitivo que permite acceder en tiempo real a toda la información relacionada con el historial de los pedidos y con la tramitación de los actuales. Con el configurador 3D de Cad Lite podrá configurar los modelos de Gennius y Bioclimatica gracias a un catálogo online constantemente actualizado. Gracias a una interfaz fácil de usar, también le permite formular un presupuesto completo con un mínimo de errores.



Home > Ambienti

Ambienti

La nostra missione è creare nuovi spazi outdoor da vivere in totale armonia. Grazie alle nostre coperture solari e alle strutture per esterni personalizzate, potrai arredare con stile il tuo terrazzo, giardino, attico, ma anche modulare. [Leggi di più](#)



La tecnologia BIM mejora el método de trabajo de los diseñadores y es ahora la principal fuente de información para la realización de un proyecto. Con el BIM, el modelo se genera en un "3D paramétrico" del que se puede derivar automáticamente una serie de información como vistas 2D, alzados, secciones, pero también cálculos métricos y mucho más. En el sitio web de KE puede encontrar la galería BIM de los principales modelos de KE, las certificaciones y toda la documentación técnica útil de cada producto: www.keoutdoordesign.com





UN GRUPO, UNA VISIÓN, UN GRUPO EN EVOLUCIÓN

Desde 1987, KE diseña y fabrica toldos de brazo, toldos cofre, toldos colgantes, marquesinas y está especializada en estructuras de sombreado que mejoran la habitabilidad de los espacios exteriores, hasta el rediseño y el restyling del mobiliario urbano. Tanto por la variedad de la gama como por la profundidad de las configuraciones, KE es una realidad de fabricación capaz de satisfacer las peticiones más exigentes los requisitos más exigentes de diseñadores, arquitectos, fabricantes de ventanas y puertas, tapiceros y profesionales de exteriores.



Migliorare l'esperienza

Con la profesionalidad y la experiencia de KE, puede confiar en productos de calidad diseñados para mejorar la experiencia de sus clientes al aire libre. Con KE será más fácil vivir el espacio exterior en perfecta armonía con el entorno, ampliando los puntos de vista y garantizando el máximo confort en todas las estaciones.