

BOXMOBIL



SUELO Y GRANDES AREAS
TOLDO DE PIE PARA GRANDES
ESPACIOS – MÁS DE 45 M²



BOXMOBIL OS7000



Diseño redondo y cuadrado



Áreas de sombra extendidas individualmente



Cenefa caída



- Gran área sombreada con sólo dos soportes Izquierda y derecha protegida en cajas separadas
- Escoja entre cofre redondo y cuadrado
- La zona de sombra derecha e izquierda se pueden manejar de forma individual
- Generalmente no requiere una licencia de construcción
- Opciones de anclaje para los soportes con manguitos empotrados o bases de hormigón
- Rápido y fácil montaje
- Sistema de iluminación opcional
- Cantonera especial desplegable: Tela de acrílico al máximo. 120 cm y Soltis 86 / Soltis 92 hasta máx. 170 cm de altura. Mejor enrollamiento gracias al sistema flotante (rodillo flotante)
- Se puede combinar con sistemas de suelo de aluminio STOBAG (I.S.L.A. Concept)

OS7000



min. 210 cm
max. 662 cm*



min. 300 cm
max. 700 cm



Post height
~ 303 cm

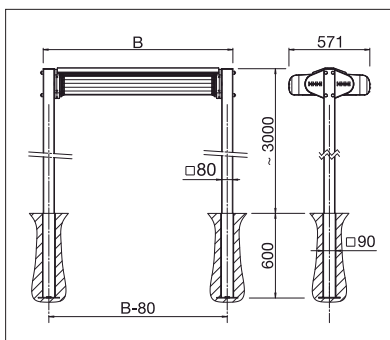
* from 613 cm only with motor



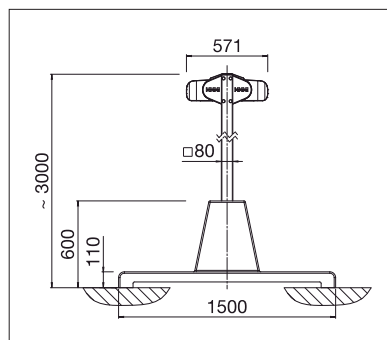
max. 50 km/h



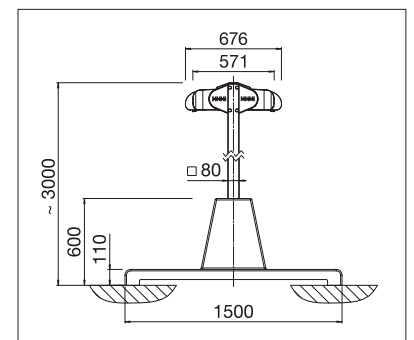
max. 39 km/h
with drop down valance



Fijaciones taco para suelo



Base de hormigón



Base de hormigón y toldo vertical



EN 13561



COLORES

Descubre diferentes opciones modificando el color de la estructura.



TEXTIL

Elige entre un amplio abanico de materiales y colores.



ELECTRONICA





Más comodidad gracias al sistema remoto de control y luz.

BOXMOBIL OS7000

Toldo autoportante de gran superficie

OS7000



	min. 210 cm max. 662 cm		min. 300 cm max. 700 cm
	5° - 35°		~300 cm

Descripción

El toldo autoportante de protección solar se compone de dos toldos con cofre TENDABOX BX3000 que se enganchan en los soportes de acero. Los soportes de acero exteriores se sostienen mediante zócalos de cemento o tacos para el suelo, de modo que el toldo se pueda colocar de forma aislada. Los dos toldos con cofre se pueden enrollar y desenrollar individualmente o al mismo tiempo.

Cofre de protección de una pieza en forma de U (dimensiones 179 x 145 mm), a partir de 500 cm de anchura total, interior del cofre de protección reforzado (dimensiones 179 x 145 mm), de perfil de aluminio extruido como elemento portante de la construcción con una ranura en el extremo perfilado superior para la inserción del cepillo de obturación. Tapa lateral como remate del cofre, para el alojamiento del tubo de enrollado de $\varnothing 78$ ó $\varnothing 85$ de acero galvanizado con el procedimiento de Sendzimir y para la sujeción de los brazos articulados. Corona de montaje (en la tapa lateral) con tetón de fijación. Corona de montaje, tapa lateral, soporte de fijación de aleación de moldeo de aluminio. El enrollado y desenrollado se efectúa manualmente con un engranaje cónico con tope final integrado y manivela de anillo libre, reducción 4.5:1. Manejo del engranaje cónico con biela desmontable de metal termolacado en blanco, gris o marrón con gancho y mango de plástico hasta 600 cm de anchura total (brazo articulado S534), a partir de 600 cm de anchura total de motor (brazo articulado BX330). Perfil de caída de aluminio extruido en forma redondeada (dimensiones 98 x 131 mm) o angular (dimensiones 98 x 131 mm) con las correspondientes tapas embellecedoras laterales de plástico. Brazos articulados con plano de inclinación negativo con perfiles extruidos de aluminio y piezas de precisión de aleación de moldeo de aluminio, con muelles de tensión interiores y cables dobles de acero inoxidable, protección del cable de acero en la articulación central. Ajuste del ángulo de inclinación sencillo y gradual con el tornillo Allen en la corona de montaje de 5°-35°.

Todos los perfiles de aluminio están generalmente cromados. Los perfiles de aluminio y las piezas de fundición de aluminio están termolacados en calidad de fachada. Todos los tornillos visibles son inoxidable. La lona con una tela de acrílico de marca coloreada con una tobera de hilar (grupo de precios 1), con estabilidad del color, una alta protección contra los rayos ultravioletas, una buena resistencia al desgarro, repelente al agua y a la suciedad, pertenece a la colección de STOBAG.

Opciones:

Diafragma de tubo de enrollado

Perfil de aluminio extruido como protección contra miradas indiscretas

Volant-Plus

Volant-Plus es un perfil de caída con tubo de enrollado, lona y perfil de carga integrados. La lona se puede bajar con manivela y máquina.

Motor eléctrico

Con interruptor de fin de carrera electrónico: Motor tubular, 230 VCA, 50 Hz o 120 VCA, 60 Hz (en función del país) con freno electromecánico y desconexión final electrónica. Protección térmica, grado de protección IP54 (salpicaduras de agua), con cable de conexión de 50-150 cm.

Motor teledirigido con interruptor de fin de carrera electrónico: Motor tubular, 230 VCA, 50 Hz o 120 VCA, 60 Hz (en función del país) con freno electromecánico y desconexión final electrónica. Receptor de radio integrado, protección térmica, grado de protección IP54 (salpicaduras de agua), con cable de conexión de 50-150 cm.

Lona/técnica de confección

Telas de los toldos de poliéster, acrílico, etc. y diferentes técnicas de confección como pegado, hilos TENARA, etc. según la colección STOBAG (índice de la colección).

FORMA DE ENTREGA

Toldo completamente ensamblado con la tela montada.

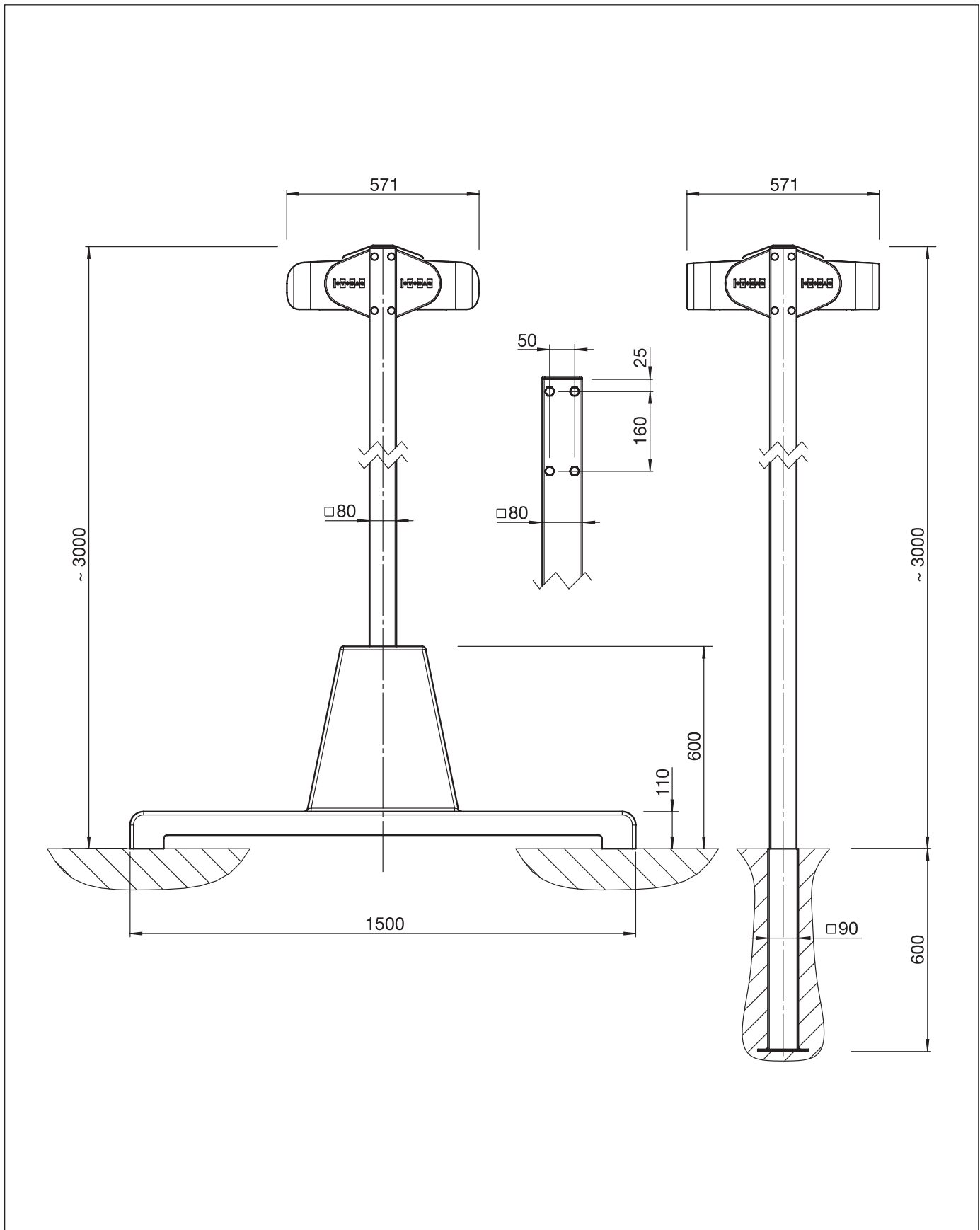
Los soportes con zócalo de cemento o tacos para el suelo se suministran sueltos.

BOXMOBIL OS7000

Toldo autoportante de gran superficie

OS7000

Versión con zócalo de cemento y taco para el suelo

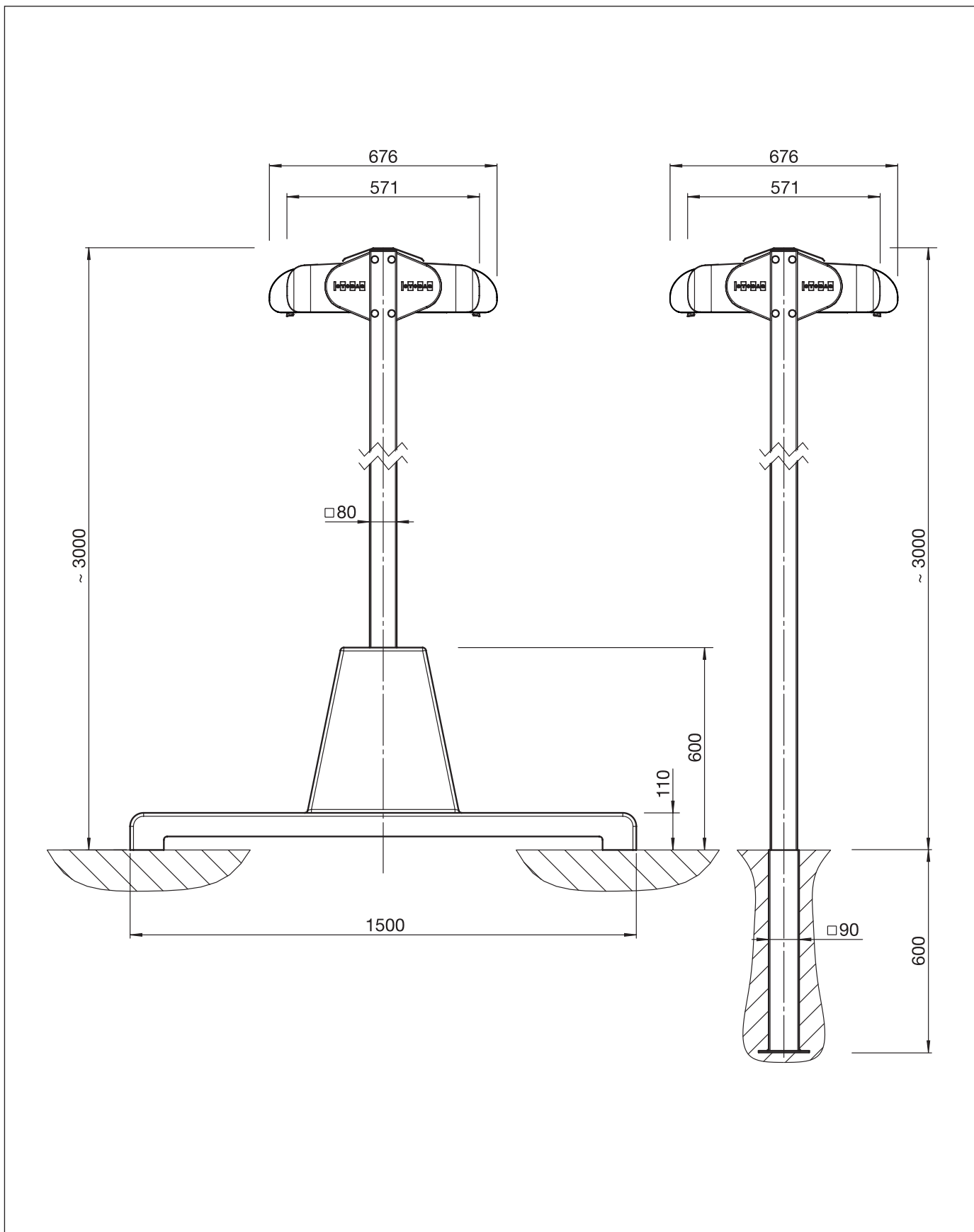


BOXMOBIL OS7000

Toldo autoportante de gran superficie

OS7000

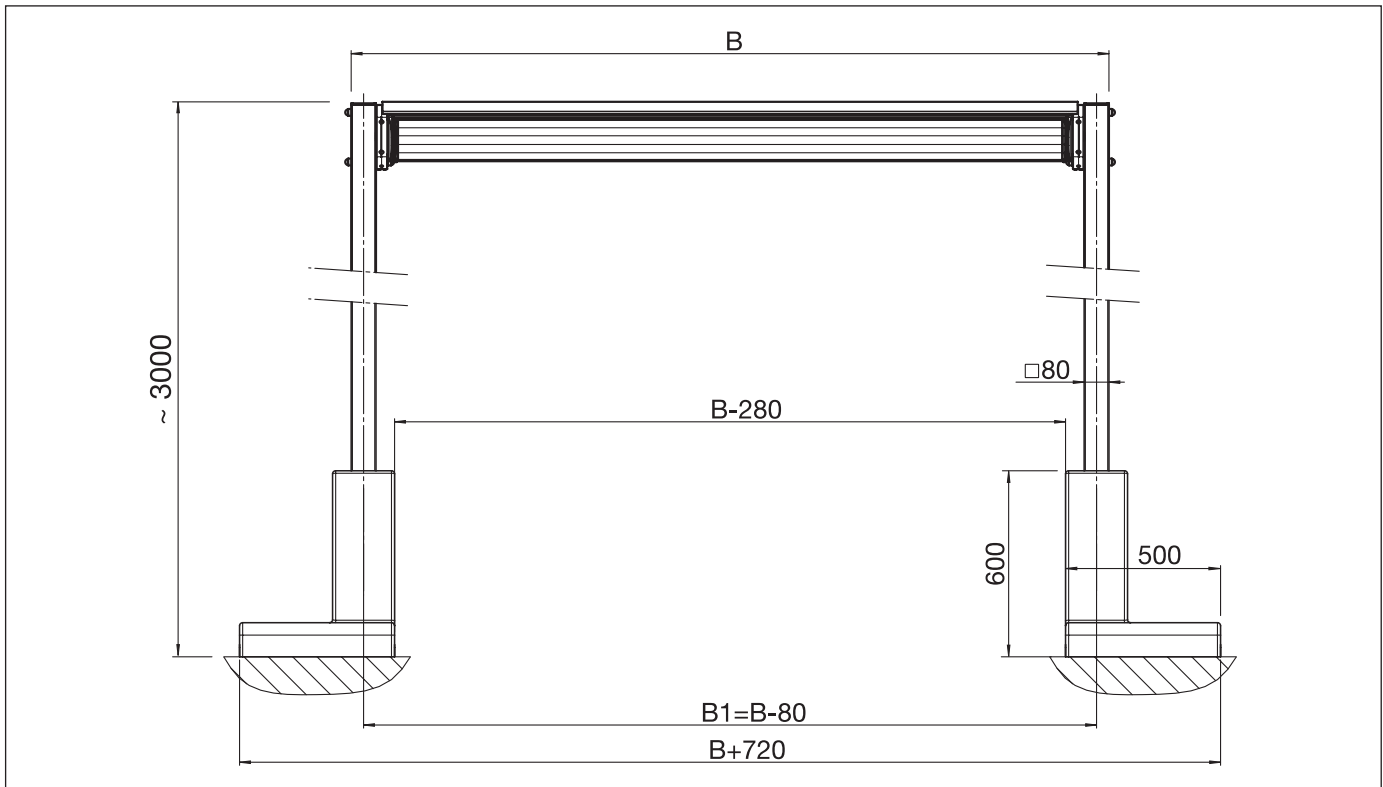
Versión con VOLANT-PLUS



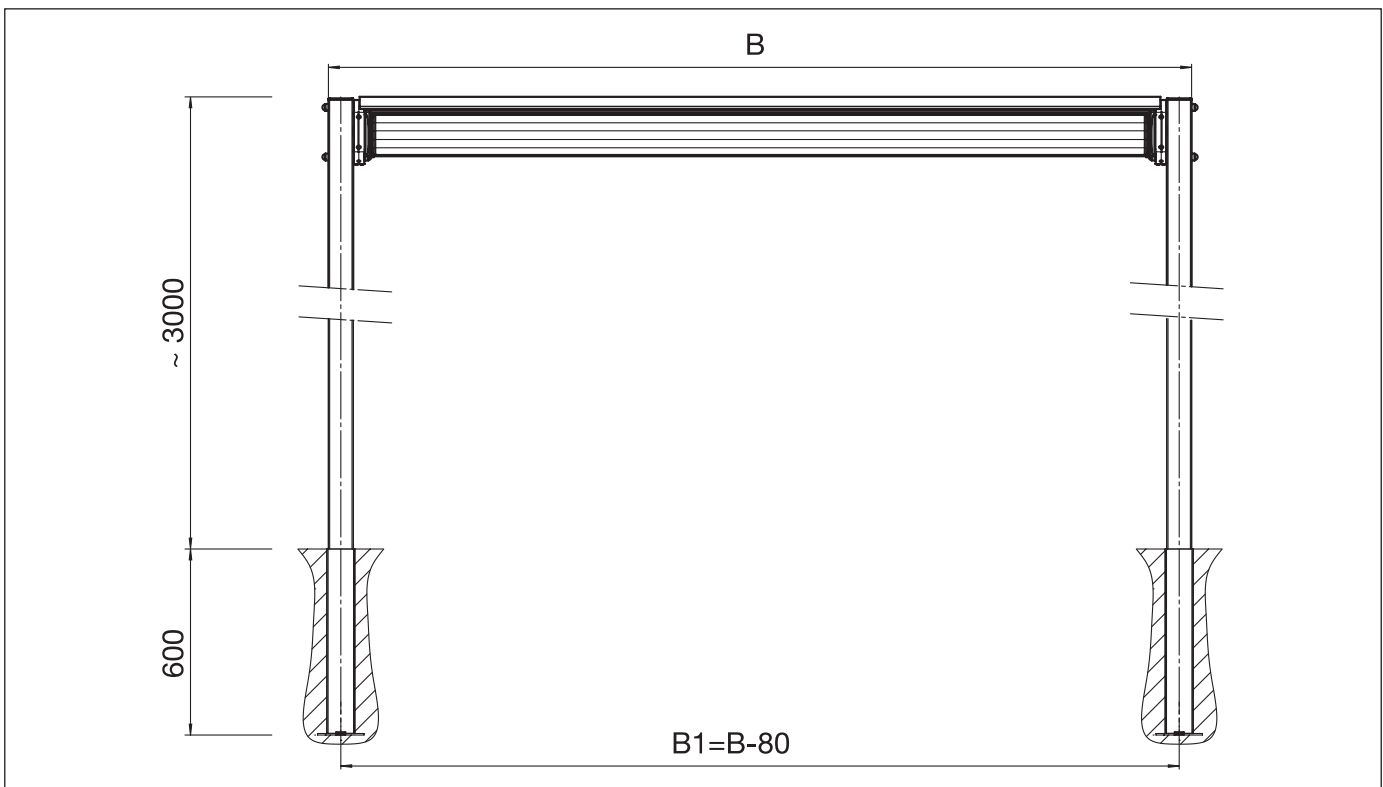
BOXMOBIL OS7000

Toldo autoportante de gran superficie

Esquema de montaje con zócalo de cemento



Esquema de montaje con taco para el suelo



B = ancho total