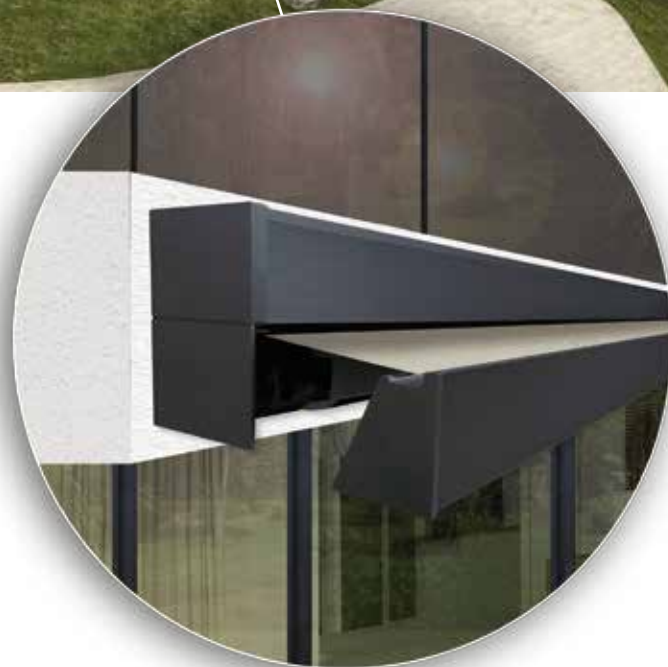


# KÜADBOX-400

(dimensiones reales)



## La solución estética y tecnológica para la arquitectura moderna.

La estética del cofre KÜADBOX-400 lo hace perfecto para integrar en las fachadas gracias a su estructura estilizada y el diseño en líneas rectas. Encaja con los estilos minimalistas, ofreciendo a la vez prestaciones técnicas avanzadas para obtener grandes líneas incorporando más juegos de brazos.



## KÜADBOX-400 destaca por

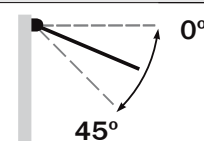
- Sus formas rectas siguiendo las nuevas líneas arquitectónicas
- Sistema Matic de auto-posicionamiento de la inclinación que permite optimizar las dimensiones del conjunto sin renunciar a una gran salida.
- Iluminación integrada en los perfiles del cofre y perfil frontal.
- La configuración técnica y el uso del soporte automático permiten acceder al motor y la lona sin necesidad de desmontar el conjunto.
- El perfil posterior permite el deslizamiento y la incorporación de más de un juego de brazos para obtener grandes líneas.

## Dimensiones máximas

Mínimo nº brazos	Línea máxima	Salida máxima
2 brazos	7,00 m.	4,00 m.
3 brazos	10,50 m.	4,00 m.
4 brazos	14,00 m.	4,00 m.

## Grados de inclinación

Frontal

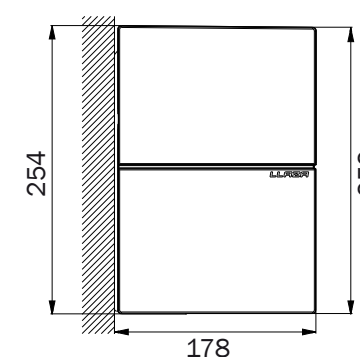


## Accionamiento

- Manual
- Motorizado
- Automatizado

## Dimensiones (mm.)

Frontal



## Compatible con los brazos:



ONYX Y ONYX LUX



SPLENDOR 400

Su sistema de tensión no erosiona la capa de lacado y proporciona más fuerza y resistencia respecto al cable o cadena. Luz completamente integrada sin cables a la vista.

La ocultación de todos los elementos de transmisión en el codo consigue un aspecto impecable.