

Gama Box



MAXIBOX 300

Creado para cubrir grandes distancias



BOX

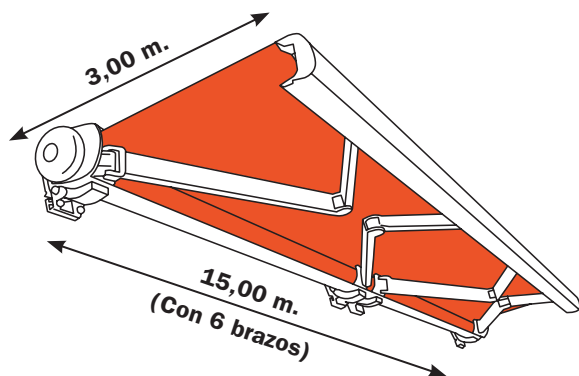
Descripción

Toldo con sistema cofre pensado especialmente para llegar a cubrir grandes instalaciones con la particular combinación de su estructura cofre, un fácil sistema de montaje y unas líneas de vanguardia.

Ideal para instalar

- En grandes terrazas

Dimensiones



Sujeción

- Frontal
- A techo
- Voladizo



Sistema de transmisión de la tensión

Este toldo se beneficia de la fuerza y resistencia de los brazos invisibles ART 350, con sistema ART SYSTEM, que mejoran la transmisión interna de tensión y que aumentan su durabilidad.



Accionamiento

- Manual
- Motorizado
- Automatizado



Acabados

- Lacado según normativa QUALICOAT
- Tornillería de acero inoxidable



Clasificación norma Europea: clase 2



Características técnicas

Dimensiones (mm.)		
Frontal	A techo	Voladizo
192 250	192 250	120 135

Grados de inclinación		
Frontal	A techo	Voladizo
66° 6°	66° 6°	66° 6°

Línea máxima por salida máxima		
	Línea máxima	Salida máxima
Maxibox con 2 brazos	6,00 m.	3,00 m.
Maxibox con 4 brazos	11,00 m.	3,00 m.
Maxibox con 6 brazos	15,00 m.	3,00 m.

Líneas mínimas MAXIBOX 300 con brazos ART 350			
Salida Brazos	Nº brazos		
	2	4	6
1,50 m.	2,52 m.	3,82 m.	6,27 m.
1,75 m.	2,77 m.	4,32 m.	7,02 m.
2,00 m.	3,02 m.	4,82 m.	7,77 m.
2,25 m.	3,27 m.	5,32 m.	8,52 m.
2,50 m.	3,52 m.	5,82 m.	9,27 m.
2,75 m.	3,77 m.	6,32 m.	10,02 m.
3,00 m.	4,02 m.	6,82 m.	10,77 m.

Destaca por

- Sus formas discretas y la ocultación de los elementos de fijación.
- La posibilidad de incorporar más de un juego de brazos.
- Sus dimensiones que permiten alcanzar líneas de hasta 15,00 m con 6 brazos y con una salida de 3,00 m.
- (*) Permitir una fácil y precisa regulación de la alineación de los brazos para que encajen ajustadamente en el alojamiento del perfil frontal, lo que garantiza el cierre perfecto del cofre.

