

# KEDRY PLUS



**Struttura con tenuta all'acqua.**

Waterproof structure.

Wasserdichte Anlage.

Structure étanche à l'eau.

Estructura hermética al agua.

**Carico su copertura: minimo 60kg/mq.**

Coverage loading: minimum 60 kg/m<sup>2</sup>.

Traglast auf der Abdeckung in 60 Kg/Qm.

Charge de la couverture: minimum 60kg/m<sup>2</sup>.

Carga sobre cubierta: mínimo 60 kg/ mq.

**Possibilità di automatizzare la movimentazione delle lame attraverso l'utilizzo dei sensori vento, neve, pioggia.**

Possibility of automatize the movement of the blades through wind, snow, rain sensors.

Es ist moeglich die Lamellen automatisch durch Wind und Regenwaechter zu bewegen.

Possibilité d'automatiser le mouvement des lames avec l'utilisation des senseurs vent et pluie.

Posibilidad de automatizar el movimiento de las lamas a través del uso de los sensores de viento y lluvia.

**Motori compatibili con la tecnologia SOMFY RTS e TAHOMA.**

Motors compatible with Somfy RTS and Tahoma technologies.

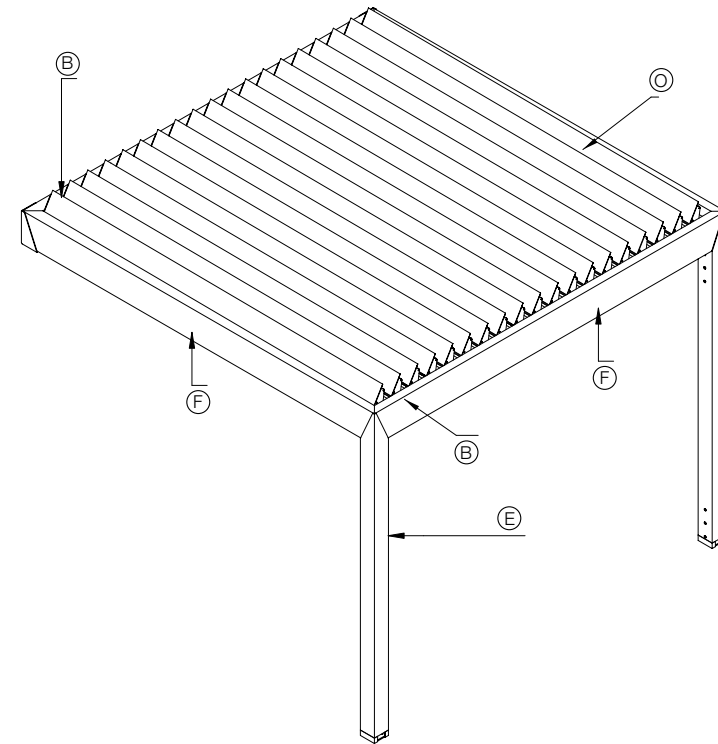
Die Motoren sind kompatibel mit der SOMFY Technologie RTS und TAHOMA.


Moteurs compatibles avec la technologie SOMFY RTS et TAHOMA.


Motores compatibles con la tecnología SOMFY RTS e TAHOMA.





# KEDRY PLUS



**COLORI STANDARD — STANDARD COLORS**


 Struttura ombreggiante in alluminio con tetto a lame orientabili composta da un profilo grondaia perimetrale che permette la rotazione delle lame e lo scarico dell'acqua. La movimentazione avviene attraverso l'utilizzo di motori lineari. Resistenza al vento garantita fino alla classe 6 secondo la UNI EN 13561.

 Solar shading aluminium structure with roof in adjustable louvre blade system consisting of a perimetral gutter which permits the louvre blade system movement and the water discharge. Movement done by linear motors. Wind resistance guarantee up to class 6 according to UNI EN 13561.

 Schattenspendende Strukturen mit verstellbaren Dachlamellen aus Aluminium. Bestehend aus Rinnenprofilen, die die Drehung der Lamellen und den Wasserablauf ermöglichen. Die Bewegung erfolgt durch den Einsatz von Linearmotoren. Die Windbeständigkeit ist bis Klasse 6 nach UNI EN 13561 garantiert.

 Structure en aluminium, avec toiture à lames orientables. Elle est composée d'une gouttière périmétrale assurant une étanchéité optimale. Le mouvement se fait grâce à des moteurs linéaires. Résistance au vent est garantie en classe 6 selon la UNI EN 13561.

 Estructura sombreada en aluminio con techo de lamas orientables compuesta de un perfil canalón perimetral que permite la rotación de las lamas y la descarga del agua. La movimentación funciona gracias a la utilización de un motor lineal. Resistencia al viento garantizada hasta la clase 6 según la UNI EN 13561.

B Comando di movimentazione elettrico  
O Profilo lama  
F Trave frontale  
E Pilastro

B Moving electrical control  
O Louvre blade profile  
F Frontal girder  
E Pilar

B Elektrische Bedienung  
O Lamellenprofil  
F Frontbalken  
E Pfosten

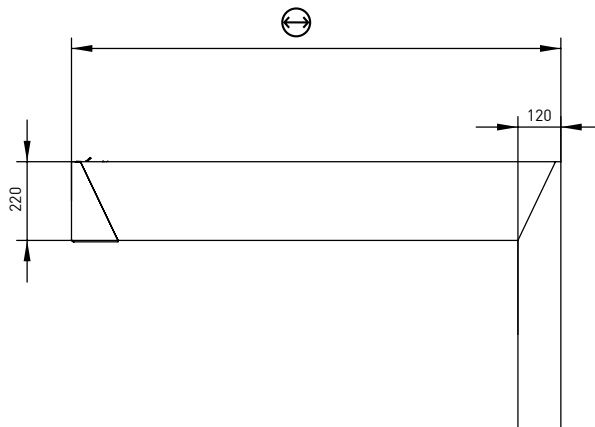
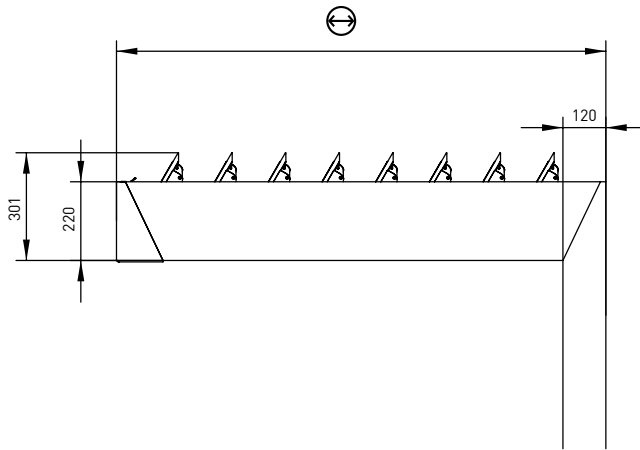
B Commande pour le manoeuvre électrique  
O Profil lame  
F Poutre frontale  
E Pilier

B Mando de movimiento eléctrico  
O Perfil lama  
F Viga frontal  
E Pie

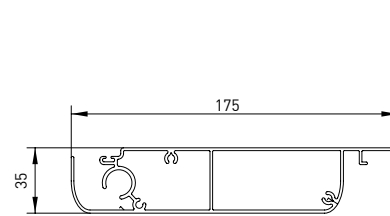




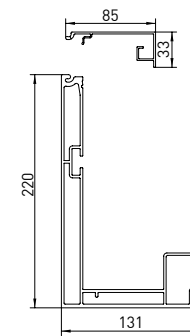
Schema tecnico generale/General technical plan/Allgemein-technisches Schema/Plan technique général/Dibujo tecnico general



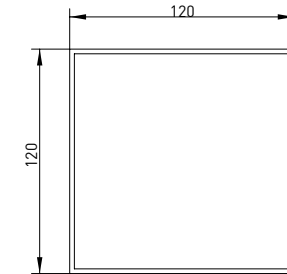
Sezione travi/Girder section/Balkenquerschnitt/Section poutres/Sección viga



**Profilo lama**  
Louvre blade profile  
Lamellenprofil  
Profil lame  
Perfil lama



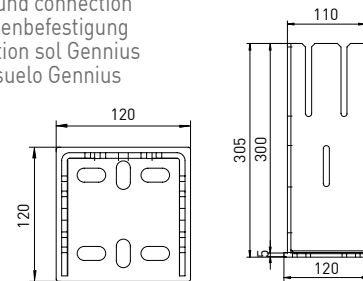
**Grondaia - Gutter**  
Dachrinne - Gouttière  
Alero



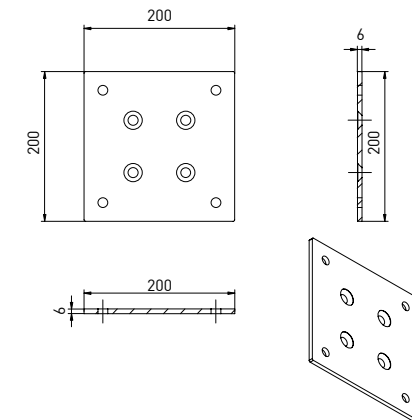
**Pilastro**  
Pilar  
Profil  
Pilier  
Pie



**Attacchi a terra GENNIUS**  
Gennius ground connection  
Gennius Bodenbefestigung  
Support fixation sol Gennius  
Sujeción a suelo Gennius



**Piastra a terra per piedino**  
Ground connection  
Fussbodenplatte  
Platine au sol pour pied  
Placa de suelo para cubre pie



**Applicazione a parete**  
Wall installation  
Wandmontage  
Application murale  
Aplicación a pared

