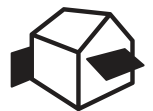


PURABOX



BALCON & TERRAZA
EL MÁS PEQUEÑO DE LOS TOLDOS DE COFRE
STOBAG. TAN SOLO 10CM







Diseño redondeado




Fijación de vigas

- Cofre sellado, protección contra los elementos
- Pequeño cofre, tan solo 10cm de altura
- Inclinación del toldo ajustable desde 0° a 90°
- Rápido y fácil de instalar
- Diversas opciones de montaje
- Cofre redondeado, elegante y simple
- Perfil de unión a pared opcional para prevenir lluvia

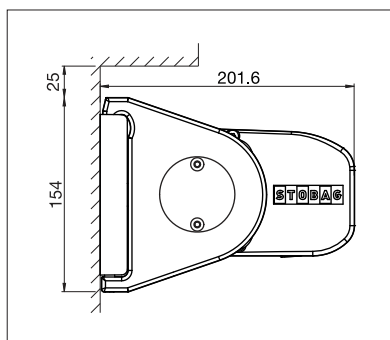
 min. 185cm
max. 500cm

 min. 150cm
max. 225cm

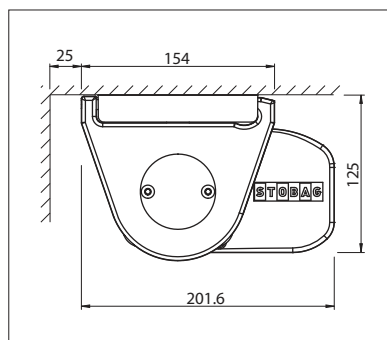
 CLASS 2
max. 39km/h



Dimensiones técnicas en milímetros



Instalación a pared



Instalación superior

CE

EN 13561



COLORES

Descubre diferentes opciones modificando el color de la estructura.



TEXTIL

Elige entre un amplio abanico de materiales y colores.



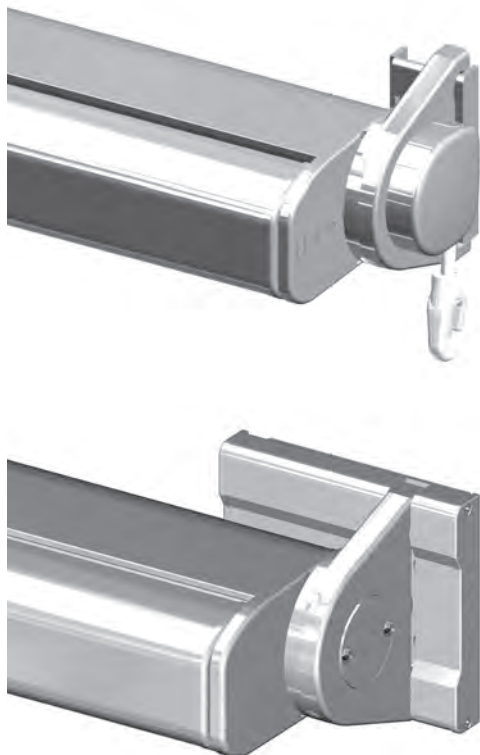
ELECTRONICA

Más comodidad gracias al sistema remoto de control y luz.

PURABOX BX1500

Toldo cofre con brazo articulado

BX1500



	min. 185 cm max. 500 cm		min. 150 cm max. 225 cm
--	----------------------------	--	----------------------------

	0°-90° Montaje a pared 0°-90° Montaje a techo 0°-90° Montaje a viga
--	---

Ancho mínimo según el avance

Avance	Ancho mínimo
150 cm	185 cm
180 cm	215 cm
200 cm	235 cm
225 cm	265 cm

Descripción

Cofre de protección de una pieza en forma de U (dimensiones: 122 x 100 mm) de perfil de aluminio extruido como elemento portante de la estructura con una ranura en el extremo perfilado superior para la inserción del cepillo de obturación. Tapa lateral como remate del cofre, para el alojamiento del tubo de enrollado de \varnothing 70 de acero galvanizado con el procedimiento de Sendzimir y para la sujeción de los brazos articulados. Corona de montaje (en la tapa lateral) con tetón de fijación para montar el toldo en los soportes de fijación para el montaje en techo o pared. Corona de montaje, tapa lateral, soporte de fijación de aleación de moldeo de aluminio. El enrollado y desenrollado se efectúa manualmente mediante un engranaje cónico, reducción 5:1. Manejo del engranaje cónico con biela desmontable de metal termolacado en blanco, gris o marrón con gancho y mango de plástico. Perfil de caída de aluminio extruido en forma redondeada (dimensiones 73 x 90 mm) con tapas embellecedoras laterales de plástico. Brazos articulados con plano de inclinación negativo con perfiles extruidos de aluminio y piezas de precisión de aleación de moldeo de aluminio, con muelles de tensión interiores y cables de acero inoxidable, protección del cable de acero en la articulación central. Ajuste sencillo y gradual del ángulo de inclinación del toldo mediante el tope de tornillo allen y el tornillo de cabeza allen en la corona de montaje de 0° - 90° en el montaje de pared y en el montaje de techo. Generalmente, todos los perfiles de aluminio están cromados. Los perfiles de aluminio y las piezas de fundición de aluminio están termolacados en calidad de fachada. Todos los tornillos visibles son inoxidable. La lona con una tela de acrílico coloreada con una tobera de hilar (grupo de precios 1), con estabilidad del color, una alta protección contra los rayos ultravioletas, una buena resistencia al desgarro, repelente al agua y a la suciedad, pertenece a la colección de STOBAG.

Opciones:

Soportes de fijación

Para cubrir las diferentes situaciones de montaje como un muro difícil, estructuras de acero o madera, cabios, etc., se pueden seleccionar diferentes tipos de soportes de fijación.

Perfil de unión a la pared

El perfil de unión a la pared de aluminio extruido, incluidas las tapas laterales de chapa de aluminio, se monta en la fachada para impedir que el agua de la lluvia gotee entre la fachada y el toldo.

Motor eléctrico

Con interruptor de fin de carrera electrónico: Motor tubular, 230 V CA, 50 Hz o 120 V CA, 60 Hz (en función del país) con freno electromecánico y desconexión final electrónica. Protección térmica, grado de protección IP44 (salpicaduras de agua), con cable de conexión de 50-150 cm.

Motor teledirigido con interruptor de fin de carrera electrónico: Motor tubular, 230 V CA, 50 Hz o 120 V CA, 60 Hz (en función del país) con freno electromecánico y desconexión final electrónica. Receptor de radio integrado, protección térmica, grado de protección IP44 (salpicaduras de agua), con cable de conexión de 50-150 cm.

Lona/técnica de confección

Telas de los toldos de poliéster, acrílico, etc. y diferentes técnicas de confección como pegado, hilos TENARA, etc. según la colección STOBAG (índice de la colección).

FORMA DE ENTREGA

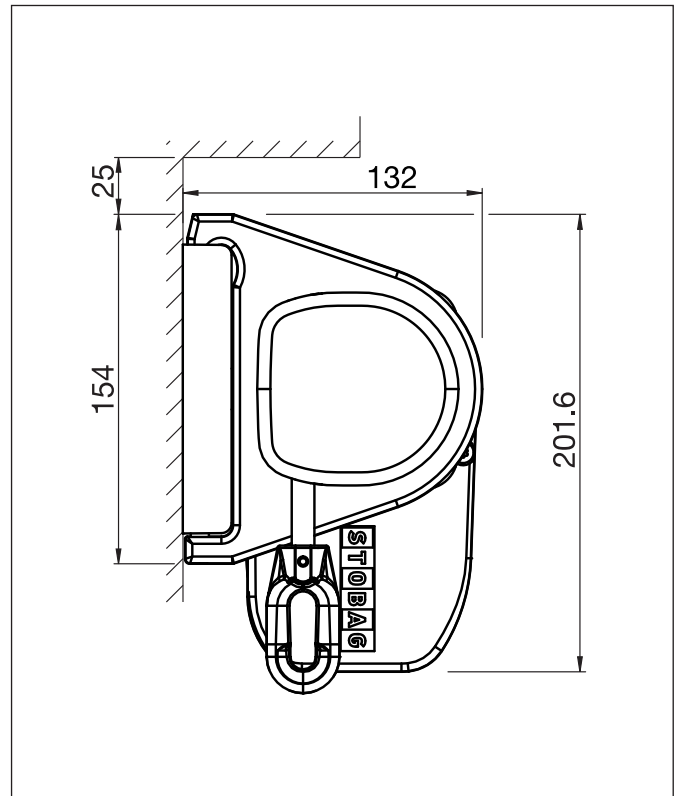
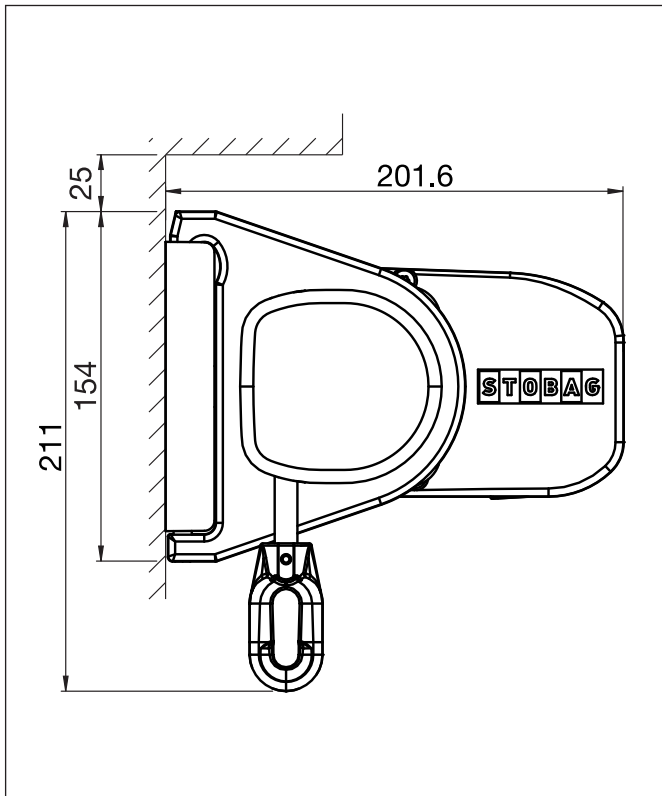
Toldo completamente ensamblado con la tela montada.

PURABOX BX1500

Toldo cofre con brazo articulado

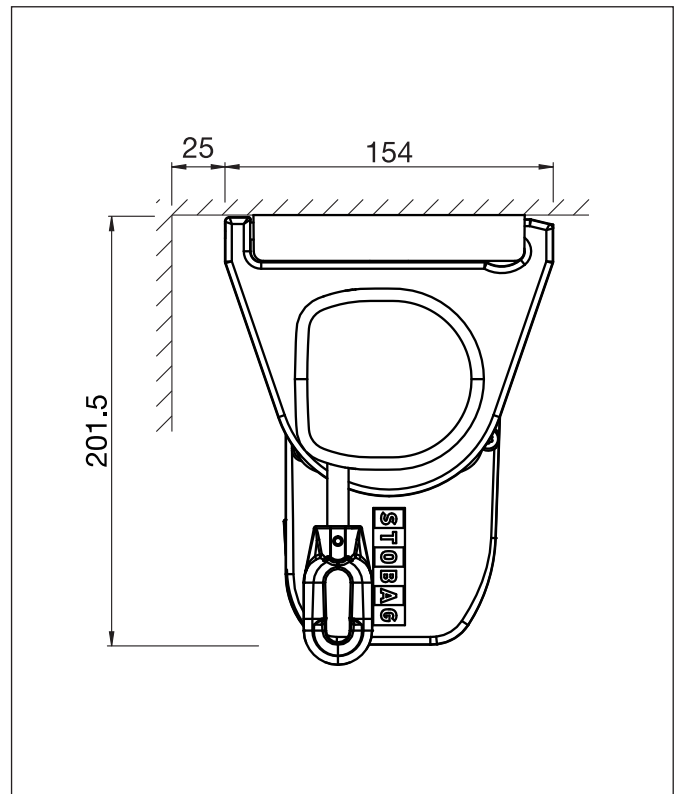
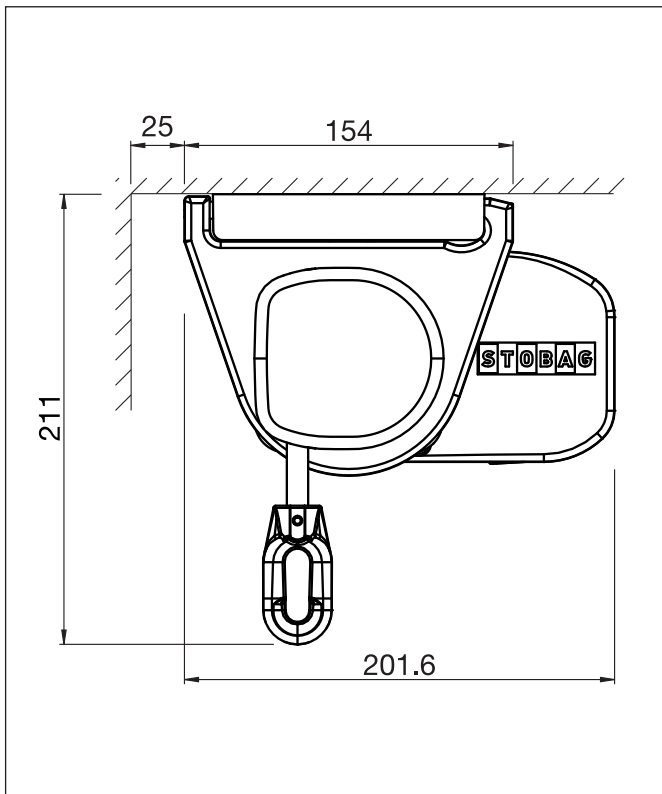
BX1500

Montaje a pared



BX1500

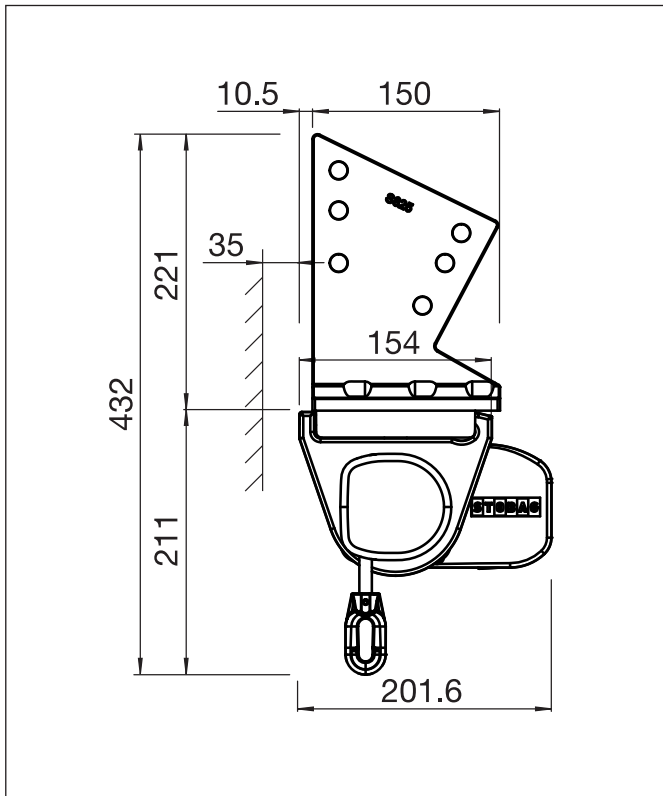
Montaje a techo



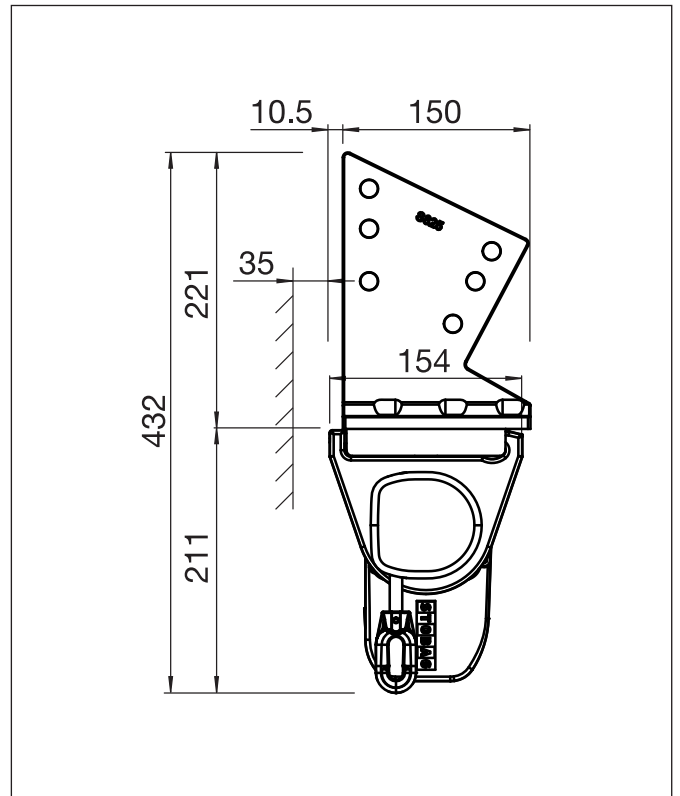
PURABOX BX1500

Toldo cofre con brazo articulado

BX1500

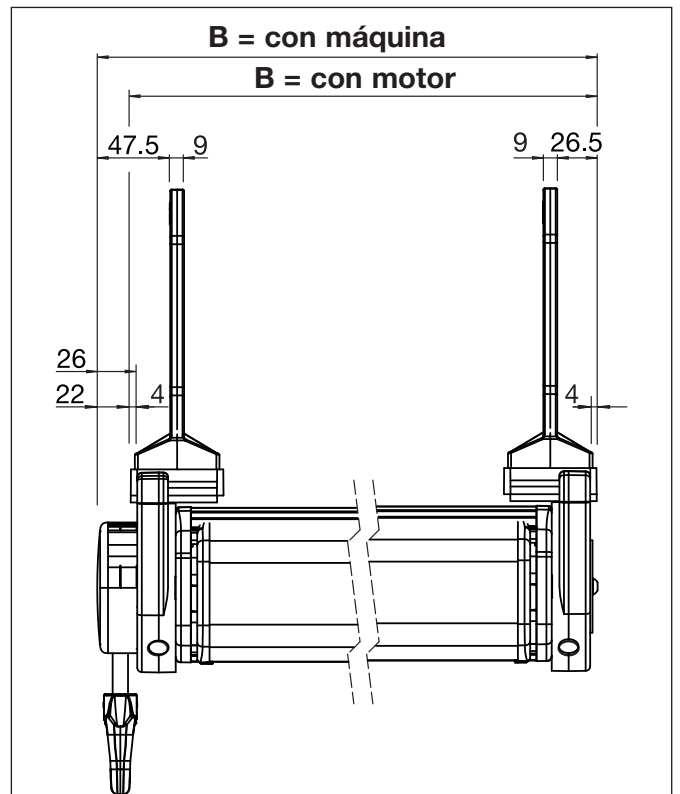
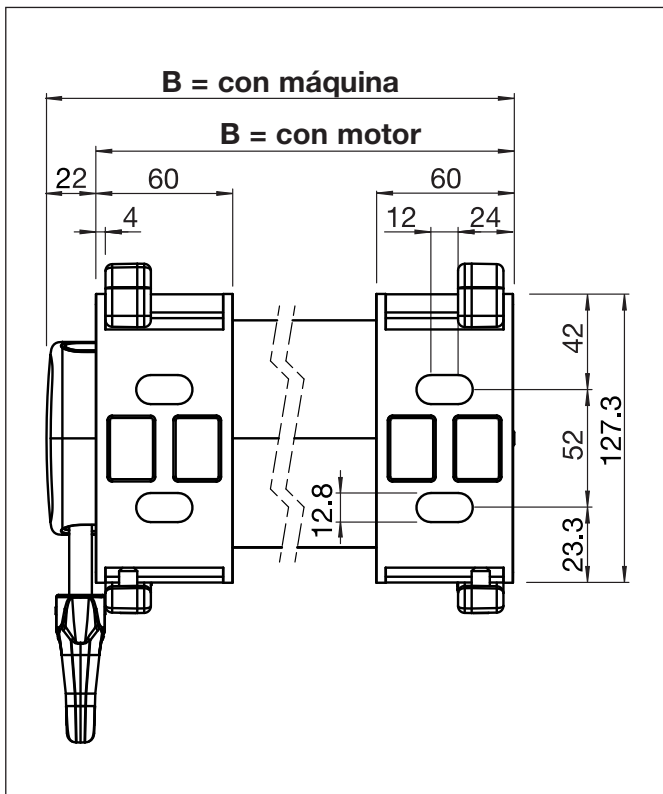


Montaje a viga



BX1500

Esquema de montaje



B = ancho total