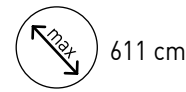
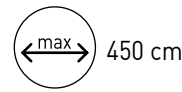
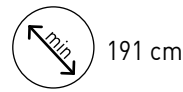


KEDRY SKYLIFE



PER MODULO
FOR MODULE



RAL STANDARD



CORTEN
RUVIDO/ROUGH



7016 IRON
OPACO/MATT



CARBON
RUVIDO/ROUGH

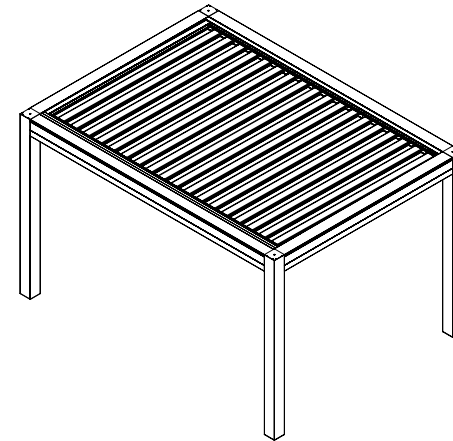
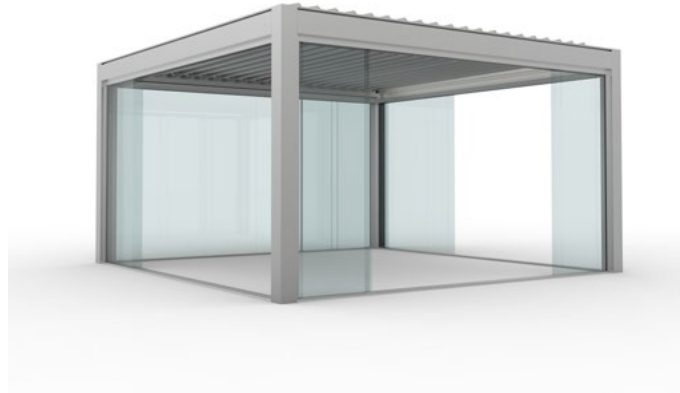


9010 WHITE
OPACO/MATT



9010 WHITE

DISPONIBILE DA MARZO 2021
AVAILABLE FROM MARCH 2021



OPTIONAL




LUCI
LIGHT





VERTIKA





VETRATA
GLASS

 Struttura ombreggiante autoportante in alluminio con tetto a lame orientabili composta da una trave portante perimetrale e relative grondaie applicate che consentono il deflusso dell'acqua. La movimentazione avviene attraverso l'utilizzo di motori tubolari. Struttura che si differenzia per la sua modularità senza limiti di misura in larghezza e profondità con un'estetica "pulita" senza viti a vista. Resistenza al vento garantita fino alla classe 6 secondo la EN 13561.

 Freestanding aluminum shading structure with orientable louvered roof composed by a perimetric carrying beam and relative applied gutter profiles that allow a correct water outflow. The movement is with tubular motors. Structure that differentiates itself for its endless modularity in width and projection, with a clean aesthetic without any visible bolts. Certified wind resistance up to class 6 according to EN 13561.

 Freistehende Beschattungssystem aus Aluminium mit umdrehenden Lamellendach, besteht aus einer Umfangs-Stützenbalken mit relativen Regenrinnen, die einen korrekten Wasserablauf erlauben. Die Bedienung ist mit Rohrmotoren. Strukturen die sich durch endlose Modularität in der Breite und Projektion unterscheiden, mit einer sauberen Ästhetik ohne sichtbare Schrauben. Windbeständigkeit bis Windklasse 6 gemäß EN 13561

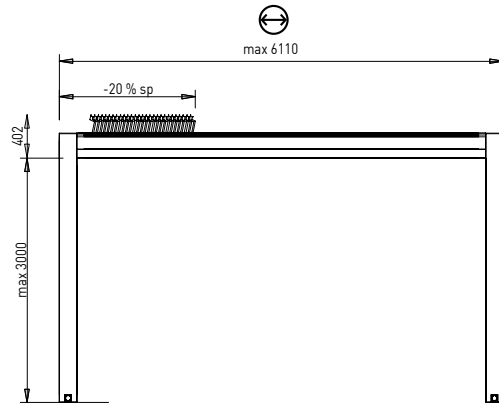
 Structure autoportante en aluminium avec toit persiennes directionnelle composée par une poutre porteuse périmétrique et les profils de gouttière appliquée qui permettent la sortie de l'eau. Le mouvement est avec des moteurs tubulaires. Cette structure se distingue par sa modularité sans fin en largeur et en projection, avec une esthétique propre sans vis visibles. Résistance au vent jusqu'à classe 6 selon la norme EN 13561

 Estructura autoportante de aluminio con techo de lamina direccionables compuesta por una viga soportadora perimetral y canalones que permitan la salida de agua. El movimiento es con motores tubulares. Esta estructura se diferencia por su modularidad sin fin de ancho y proyección, con una estética limpia sin ningún tipo de tornillos visibles. Resistencia al viento hasta clase 6 según norma EN 13561.

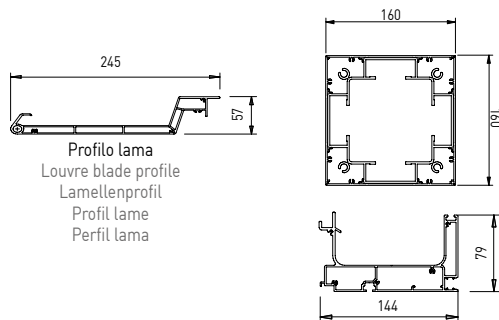
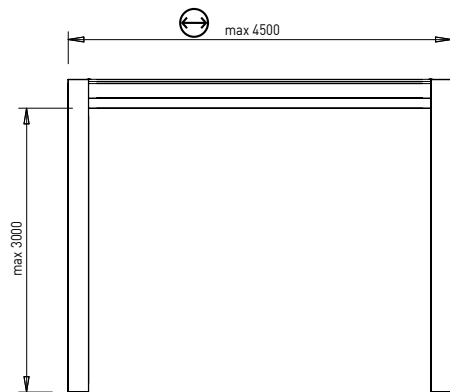




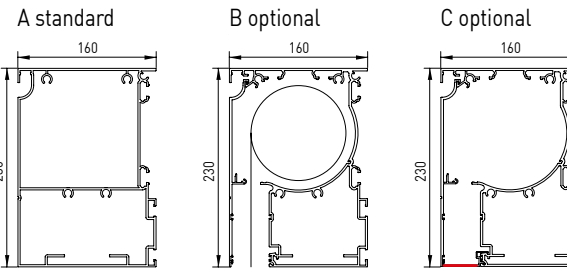
Schema tecnico generale/General technical plan/Allgemein-technisches Schema/Plan technique général/Dibujo tecnico general



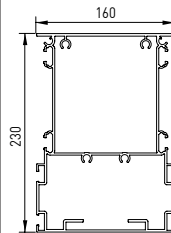
* colonna obbligatoria oltre l.300 cm. e sp. 605 cm per modulo
mandatory column beyond w.300 cm. and d.605 cm. for module



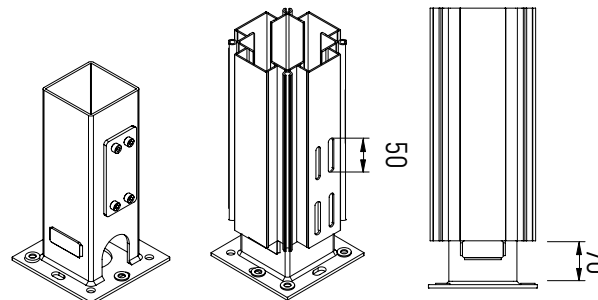
Profilo lama
Louvre blade profile
Lamellenprofil
Profil lame
Perfil lama



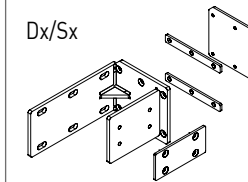
Trave di accoppiamento/Connecting beam/Verbindungsbalken
Poutre de Raccordement/Viga de conexión



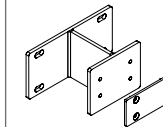
Attacchi a terra KEDRY PRIME/Kedry Prime ground connection/
Kedry Prime Bodenbefestigung/Support fixation sol Kedry Prime/
Sujección a suelo Kedry Prime



Applicazione a parete
Wall installation
Wandmontage
Application murale
Aplicación a pared



Staffa rinforzo centrale per L. > 245



	N°Lame
211	8
231	9
251	10
271	11
291	12
311	13
331	14
351	15
371	16
391	17
411	18
431	19
451	20

	N°Lame
471	21
491	22
511	23
531	24
551	25
571	26
591	27
611	28